



輸入・発売元(本製品に関する、お問合せは以下の通りです。)

# セントリー日本株式会社

〒141-0022  
東京都品川区東五反田2-20-4 MY東五反田ビル5F  
FAX:03-5447-5318

セントリーカスタマーサービスセンター  
03-5447-5311

## 取扱説明書

保証書付

セントリー デジタル データ セキュリティー プロダクツ

耐火  
防水  
CD/DVD専用保管庫

# QA0110

このたびはセントリー製品をご購入頂きまして誠にありがとうございます。

ご使用前に、この取扱説明書をよくお読みのうえ、正しくお使いください。  
この取扱説明書(保証書付)は、いつでも見ることが出来る所に必ず保管してください。



機種	種： セントリー デジタル データ セキュリティー プロダクツ 型式番号:QA0110		
保証期間	間： 構造的及び機械的欠陥・・・・・・・・・・・・・・・・・・1年間		
お買い上げ日	年	月	日
お客様：	様		
ご住所			
お名前			
お電話	(	)	
販売店：			
住所			
店名			
電話	(	)	
	印		

お買い上げ店の証明印がなくとも、ご購入を証明するもの  
(レシート等)のご提示があれば、本書は有効です。



## ご使用前に必ずお読みください。

### はじめに

本製品は、耐火性能を重視した耐火保管庫であり、防盜用金庫、保管庫とは性能が異なります。防盜用金庫・保管庫のような耐火強度はありません。

- ・可能な限り保管庫を隠してください。直射日光や熱が当たる場所は避けてください。変色・変形の原因となります。
- ・火災時に消防関係者に話す以外、保管庫の設置(隠し)場所は他人に漏らさないでください。

### ⚠ ご使用上のご注意

#### 安全にご使用いただくためのご注意

- 1) 保管庫のフタの開閉は静かに、指はさみに十分ご注意ください。また、いざおいよく開閉すると他のものを傷つけたり、保管庫の故障の原因となります。
- 2) 保管庫は正しい向き(常にフタ部が上)の状態でご使用ください。
- 3) 保管庫の内部に合わない大きさの物を入れるとフタが開まらなかつたり収納物を壊す恐れがあります。
- 4) 保管庫の設置場所が、保管庫及び収納時の重量に耐えられないかどうかを事前にご確認ください。
- 5) 保管庫全体及びフタを改造したり分解したりしないでください。保管庫の故障、性能の低下に繋がります。
- 6) お子様にはさわらせてください。手や指をはさむ恐れがあります。
- 7) 保管庫の設置は、水平な場所に置いてください。
- 8) 時々、保管庫の開閉を行い内部の通気を行ってください。(湿気防止として)
- 9) 使用中以外は、フタは完全に閉めて、ロックし保管してください。

#### 保管庫について

- ・武器の保管はできません。
- ・この製品は、火器、弾薬、爆薬、起爆装置あるいは武器の保管用に製造された製品ではありません。これら武器類を製品内に保管したために生じる損傷・損壊に対して、セントリーグループ社は一切責任を負いません。
- ・フロピディーディスク、カートリッジ・テープ、オーディオ・ビデオカセット、写真ネガ等の保管はメディアセーフシリーズ(1710、6720)以外の製品では火災時にデータを保護出来ません。また、真珠などの玉石類もメディアセーフシリーズ(1710、6720)以外では保護できないものもあります。
- 詳しくは、販売店またはセントリー日本(株)に直接お問い合わせください。

#### ■ 湿気に弱い物の保管について

切手類やその他の湿度に弱い微妙な製品を保管する場合には、密封容器に入れて保管庫に保管してください。

#### ■ 真珠および一部の宝石類の保管について

真珠、および一部の宝石は高熱のため変色したり、汚損する恐れがあります。宝石店に問い合わせ、お客様の宝石類の耐熱性をご確認ください。

#### 故障に関する修理・保障について

お買い上げの日から1年以内に故障が発生した場合、「購入証明」をご提示の上、修理又は交換いたします。

#### 無償修理内容

- 1) 取扱説明書の注意書きに従った正常な使用状態で故障したと認められる場合、無償にて修理いたします。但し、修理が困難な場合は同型の製品と交換させていただく場合もあります。
  - 2) 保証期間内に故障し無償修理を受けられる場合は、お買い上げの日を証明できるもの(領収書、納品書、請求書など)をご提示願います。
  - 3) 保証期間内でも次の場合には有償修理となります。
    - イ. 使用上の誤り及び当社または当社指定以外業者による修理や改造などによる故障及び損傷。
    - ロ. お買い上げ後の移動・落下等による故障及び損傷。
    - ハ. 保証欄への押印または購入証明の提示がない場合。
- 詳しくは、セントリーカスタマーサービスセンター(03-5447-5311)にご相談ください。

## 日本国内におけるセントリーグループの 限定保証約款

本約款は、日本国内においてのみ適用されます。  
米国ニューヨーク州ロチェスター市リンデンアヴェニュー900に住所のあるセントリーグループ(以下、製造者)は、本保証書に記載されている条件に基づきこの製品の品質を保証します。

### 構造上および機械的な欠陥に対する保証

本製品の最初の購入者に対して、購入日より1年間、材質・製造上の理由による構造上または機械的な欠陥がある場合は、無償交換いたします。

### 火災による損傷に対する保証

最初の購入者による使用期間内に本製品が火災により損傷を受けた場合、セントリー製品を無償交換いたします。最初の購入者の名前・住所と、損傷製品の写真を含む火災の事実を製造者にご提出ください。損傷した製品と同等製品を交換いたします。

製造者は、いかなる状況においても、セントリー保管庫内のすべての保管物があらゆる種類の火災またはその他の損傷に耐えることを保証するものではありません。またセントリー保管庫が火災その他の損傷を受けた場合、またはその他のいかなる状況においても、セントリー保管庫内の保管物に対しては一切責任を負いません。

### 限定条項

1. この保証の下での製造者の唯一の責任、また購入者が受けられる唯一の補償は、上記の欠陥のある部品または製品の修理、交換、返金のみです。製造者の過失または契約不履行により損失・損害を受けた場合、それら有形財産の損失・損害に対し製造者は製品購入価格の額を弁償いたします。その地域の法律によって特に禁止されている場合を除き、適用可能な法律により許される限りにおいて、製造者は上記製品購入価格の賠償以外に、責任を負いません。また、結果的、間接的、または特別な損害・損傷に対しては、それが契約、不法行為またはその他のいかなる理由でも、製造者はその責任を負いません。それらすべては明示的に除外されます。  
本保証書のすべての内容は、製造者の過失により生じる死亡または個人的傷害に対する責任を限定するものではありません。

2. 適用可能な法律に従い、製造者は満足のいく品質または販売可能な品質、あるいは目的に対する適合性に関する

黙示的条件を含め、明示的または黙示的、口頭または書面によるすべての保証、条件をここに否認します。それらすべては明示的に除外されます。

3. この保証は、本製品を購入した小売店に対するいかなる法定上または契約上の権利に対し、影響を与えません。

4. 限定付きの明示的保証は、法律が禁じられている地域を除き、以下の場合無効となります。製造者はそれらによって生じたいかなる損失または損害(結果的、間接的または特別な損害を含む)に対しても責任を負いません。

(a) 製造者の事前の承認なしに当社の工場外でなされた製品の修理 (b) 輸送途中で生じた製品の損傷 (c) 製造者または製造者により認可された代理店以外の者による修正、変更、修理またはサービスが原因で生じた欠陥 (d) 製品の物理的濫用または誤用

5. これらの製品使用上欠かせないすべての予備部品は、保証期間中を通じて用意いたします。

6. 製造者のエージェント、従業員、代理人、ディーラーまたは小売店の関係者全てにおいて、明示的、黙示的に、この限定保証の条件内容を追加・変更するようならゆるる表示、約束または合意を行ったり、黙示的にそれらを行う権利はありません。

7. この限定保証は新品の一流品質に認定されたセントリー製品に適用されるものであり、工場における二流品または前に他の人が所有していた製品、個人売買、中古製品、個人インターネットオークションでの購入品など、販売店で初回購入者以外には適用されません。この限定保証のすべての条項は、其々分離独立して適用されます。

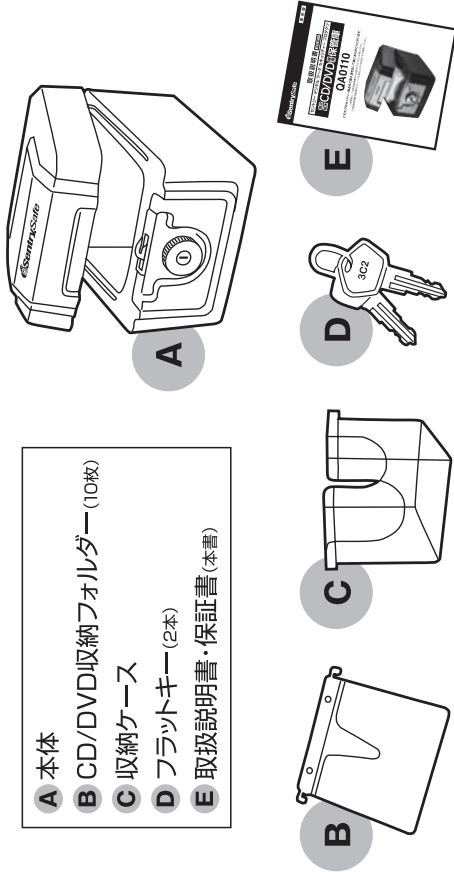
8. 以前に火災により損傷を受けたことのある製品は、その防水機能に対しての保証はいたしません。

9. 購入者はこの限定保証書を読み、そこに販売された製品に関する製造者の表示、保証、条件および責任を限定または免除する条項が含まれていることを認めます。また購入者はこの限定保証の条件、条項をすべて完全に承知します。

### 保証サービスを受ける方法

製造者セントリーグループは、日本国内における当限定保証約款の内容に基づいた保証サービスの実行を、セントリー日本株式会社に委託します。日本国内において保証サービスを希望される場合、セントリー日本株式会社(03-5447-5311) セントリーカスタマーサービスセンター)にご連絡ください。  
(注) お買い上げ証明(レシーム・納品書)にご確認ください。  
「購入証明」が大切に保管は、故障修理時により必要となります。

## 商品構成



- A 本体
- B CD/DVD収納フォルダー(10枚)
- C 収納ケース
- D フラットキー(2本)
- E 取扱説明書・保証書(本書)

## フタの開け方

①付属のカギを鍵穴(縦向き)に差込み、**左方向へ90度**回します。

②カギを抜き取ってください。

③ノブ(黒いゴムの滑り止めがついている部分)をつまみ、回らなくなるまで**左方向**に回します。

④フタの側面を両手で持ち、静かにフタを持ち上げてください。

## フタの閉め方

①両手で静かにフタを閉めます。

②ノブをつまみ、**右方向**へノブが回らなくなるまで回します。

③カギを鍵穴(横向き)に差込み、**右方向へ90度**回します。

④カギを抜き取り、フタが開かないことを確認してください。

## ! ご注意

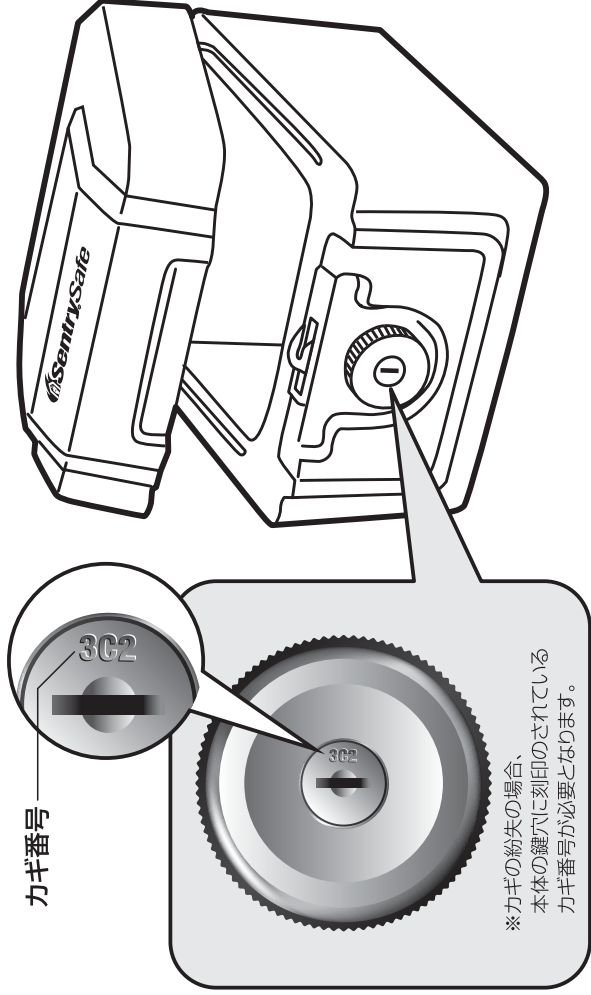
- ※本製品の中にカギを入れてロックしてしまうと、取り出せなくなる可能性があります。本製品付属のカギは、別の場所に大切に保管してください。
- ※フタと本体の間に手や指などを挟まないようにご注意ください。
- ※フタの開いた状態で持ち運ばないでください。破損の原因となります。
- ※持ち運ぶときは必ず施錠してください。
- ※重量物のため、取扱には十分ご注意ください。
- ※フタの開閉は丁寧に行ってください。
- ※冠水した製品を引き上げたとはいえ、乾いたタオルなどで水分を十分に拭き取ってください。

## 仕様

本体 外 寸	H225×W247×D315(mm)
本体 内 寸	H149×W178×D190(mm)
収納ケース内寸	H132×W132×D167(mm)

## こんな時は

カギを紛失した、付属品を追加したい…  
セントリーカスタマーサービスセンターにお電話で注文してください。(有料)  
詳しくは、下記お問い合わせ先にご連絡ください。



ご不明な点は、  
**セントリーカスタマーサービスセンター 03-5447-5311**  
または、ホームページ [www.sentryjp.com](http://www.sentryjp.com) (お問い合わせフォーム)  
までお問い合わせください

# 本製品の耐火・防水性能は ETL<sup>(注1)</sup>が検証・証明しています!

## 耐火・防水テストの説明

※カギが正しく施錠されている状態でのテストです。

### ● デジタルメディア耐火テスト

この製品についてのセントリー社が規定する耐火性能は、第三者機関であるETL SEMKO 社により検証・証明されています。デジタルメディア製品とは、CD、DVD、USBドライブ、MP3プレーヤー等が対象です。

### 30分耐火テストとは

製品を30分間843℃で焼却します。  
庫内は収納物保護のため、177℃以下に保たれなければなりません。

### ● 防水テスト

この製品についてのセントリー社が規定する防水性能は、第三者機関であるETL SEMKO 社により検証・証明されています。

### 24時間防水テストとは

製品を水中に沈め、24時間経過後に製品を引上げ、庫内に浸水していないことが確認されなければなりません。

### 警告!

フロッピーディスク、カートリッジ・テープ、オーディオ・ビデオカセット、写真ネガ等は保管しないで下さい。

これらのメディアの保管にはセントリー社メディアセーフ「1710」、「6720」をお求め下さい。



(注1)

**ETL SEMKO 社とは**  
ETL SEMKO 社は、Electrical Testing Laboratories(ETL)と欧州で長年試験認証を行ってきたSEMKOが合体した検査機関です。