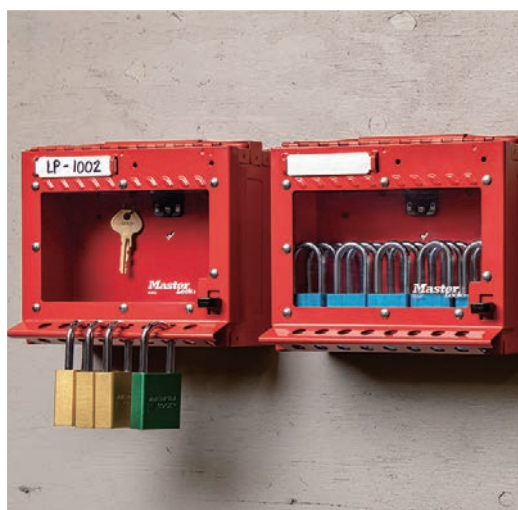


# Master Lock®



# SAFETY SOLUTIONS™

セーフティ ソリューションズ

ロックアウト/タグアウト 製品カタログ



## 100年以上の歴史と実績を誇る安全確保のエキスパート

Master Lock(マスターロック)は1921年に米国で創業した世界最大級のパドロックメーカーとして、世界各国でロックアウト/タグアウト業界をリードしてきました。安全・安心に関する独自のノウハウを活かし、革新的で信頼性の高いロックアウト/タグアウト製品およびアクセサリーを提供し続けています。

### Master Lock Safety Solutions™

事業場の安全は、作業者にとっても管理者にとっても最も重要です。しかし毎年、機械・設備の修理や保守点検中に多くの労働災害が発生しており、そのほとんどが、修理・点検時に動力源を遮断(=ロックアウト)しなかったことによるものと報告されています。

そのような事故を防ぐために、マスターロックは“Master Lock Safety Solutions™”(マスターロック・セーフティ・ソリューションズ)を立ち上げ、市場に参入し米国のセーフティ市場を皮切りに世界各国で実績を積んできました。

パドロック、ハズプ、ロックアウト装置など、様々な設備および機械に対応できるラインアップを取り揃えています。

マスターロックは、安全基準を満たすだけでなく、さらなる安心と安全を、お客様の施設にもたらすことを目指しています。

**Master  
Lock**

# 目次

ロックアウト/タグアウト&OSHA規格	P4
国際的な安全基準	P5
ロックアウト/タグアウト手順	P6

マスターロック・セーフティ・ソリューションズ	P7
キーシステムの重要性	P8
セーフティパドロック主要製品一覧	P9

## パドロック



熱可塑性素材製パドロック P10-12



アルミ製パドロック P13-14



パドロックの識別 P15



パドロックアクセサリ P16

## ロックアウトデバイス



ハスプ P17-18



電気系ロックアウト P19-21



バルブロックアウト P22-23



ケーブルロックアウト P24



グループロックボックス P25-26



コントロールステーション P27



閉止フランジ & 空気圧システムのロックアウト P28



スイッチカバー P29-30

## ロックアウトキット & ステーション



ロックアウトキット P31-33



パドロックステーション P34



コンパクトステーション P35



ロックアウトステーション P36-37

## タグ



セーフティタグ P38-39

〈付録〉製品図面・寸法(一部製品のみ) P40-42

型番INDEX P43

本カタログ記載の製品寸法と、実際の製品寸法とは、個体差によるわずかな差異が生じる場合があります。

# ロックアウト/タグアウト & OSHA規格

## ロックアウト/タグアウトとは？

ロックアウト/タグアウト(LOTO)は、機械設備の作業中やメンテナンス中に危険なエネルギーを管理するプロセスです。これは、ロックアウト用のパドロックやその他ロックアウト装置、そしてタグをエネルギー遮断箇所上に設置し、ロックアウト装置が取り外されるまで管理対象の設備を操作できないようにします。安全に特化した作業手順により、従業員を偶発的な怪我や死亡から保護します。



## ロックアウト/タグアウトが必要な理由

効果的なLOTOプログラムを実施すると、組織全体に次のような効果が現れます。

- 怪我や死亡事故件数の減少
- 保険や補償にかかる費用の削減
- 設備稼働率の向上(ダウンタイム低減、生産性向上)
- 作業者技能の向上
- 従業員の主体性の向上
- 企業のブランドイメージの向上(社会的責任)



## 米国労働安全衛生庁によるOSHA規格

ロックアウト/タグアウトは、米国労働省の連邦機関であるOccupational Safety and Health Administration / OSHA (労働安全衛生管理局/オーシャ)において、労働者を怪我や事故死から守る重要な基準とされています。LOTOと危険なエネルギーの管理に関するOSHA規格としては規格1910.147が該当します。国際企業の多くは、この規格を取り入れてロックアウトのプログラムおよび手順を管理しています。

詳細についてはOSHAのホームページ(英語版) [www.osha.gov](http://www.osha.gov) をご参照ください。

## パドロックやロックアウト装置に関するOSHA要件

OSHA要件	概要	マスターロックのロックアウト製品
耐久性	ロックアウト装置は曝露される環境において予想される最大曝露時間に耐えること	マスターロック製品は、様々な環境に耐えるよう設計され、高品質素材で製造されています
堅牢性	ロックアウト装置は、例えばボルトカッターを使用するなど、過剰な力を加えるか通常とは異なる手段を用いる以外では取り外しができないほど十分に頑丈であること	マスターロック製品は頑強なため、通常の作業条件下で施錠が外れることはありません
標準化	ロックアウト装置は施設内で色・形状・大きさなどが標準化されていること	マスターロックパドロックは、8～9色展開です
識別性	ロックアウト装置には作業者の識別が記載されていること	マスターロック・セーフティ・ソリューションズのすべてのパドロックは、パドロックや鍵へのレーザー刻印、写真ID や文字入りラベルなどがあります

**マスターロックのロックアウト/タグアウト用製品は  
すべて OSHA ガイドラインに準拠しています。**



Standard

## ISO (国際標準化機構)

日本では、多くの企業において、ISO45001規格が検討されています。

### ISO 45001

ISO 45001は、労働安全衛生マネジメントシステムの国際規格で、2018年3月12日に制定されました。2007年に改訂されたフォーラム規格OHSAS 18001や2001年にILO(国際労働事務局)が発行したILO-OGH 2001を基に、ISOで初の労働安全衛生マネジメントシステムの国際規格として開発が進められました。当該分野では、OHSAS 18001の他、OHSAS 18002、厚生労働省の「労働安全衛生マネジメントシステムに関する指針」や中央労働災害防止協会、建設業労働災害防止協会などの業界が定めるガイドラインをはじめ、多くの標準(規格類)が既に存在しています。ISO 45001はそれら従来の法令や規制と矛盾しない、かつ、労働者の安全を第一とした規格です。ISO 45001は建設物、設備、原材料、作業方法等の危険性又は有害性を調査し、その結果を踏まえ、労働者の危険又は健康障害を防止するために必要な措置を決定するという項目が入っています。

### JISQ 45001

ISO45001制定に準じて、JISQ45001が2018年9月28日に制定されました。日本では製造業や建設業を中心に従来からKY(危険予知)活動、5S活動、ヒヤリハット活動といった独自の安全衛生活動が実施されてきました。これらの活動は労働災害防止に大きな効果をあげており、第三次産業にも普及しています。これら日本独自の安全衛生活動は厚生労働省「労働安全衛生マネジメントシステムに関する指針」にも安全衛生計画に盛り込まれ、また同事項がJISQ45001に追記されています。



Standard

## 日本での法令

### 労働安全衛生規則 第107条(掃除等の場合の運転停止等)

1. 事業者は、機械(刃部を除く。)の掃除、給油、検査、修理又は調整の作業を行う場合において、労働者に危険を及ぼすおそれのあるときは、機械の運転を停止しなければならない。ただし、機械の運転中に作業を行わなければならない場合において、危険な箇所に覆いを設ける等の措置を講じたときは、この限りでない。
2. 事業者は、前項の規定により機械の運転を停止したときは、当該機械の起動装置に錠を掛け、当該機械の起動装置に表示板を取り付ける等同項の作業に従事する労働者以外の者が当該機械を運転することを防止するための措置を講じなければならない。

### 13号通達(基発0412第13号) 一般基準関係(第107条関係) 抜粋

1. 第107条第1項の「調整」の作業には、原材料が目詰まりした場合の原材料の除去や異物の除去等、機械の運転中に発生する不具合を解消するための一時的な作業や機械の設定のための作業が含まれること。
2. 第1項の「調整」の作業を行うときは、作業手順を定め、労働者に適切な安全教育を行うこと。
3. 第2項の「当該機械の起動装置に表示板を取り付ける」措置を講じる場合には、表示板の脱落や見落としのおそれがあることから、施錠装置を併用することが望ましいこと。



Standard

ARTICLE 19  
ARTICLE 2.14

## EUでの法令

### 保護具指令 89/655/EEC

「雇用主は、従業員の安全と保護を保証し、リスクを出来る限り最低限に抑えるために必要な措置を取る義務を負う。」  
「すべての作業設備は明確に識別可能な手段を備え、すべてのエネルギー源から遮断する。  
再接続は作業者にいかなるリスクもないことを確認した上で行う。」

## 効果的なロックアウトのために

マスターロックはその知識とノウハウにより、確実に設備をロックアウトするための7段階のプロセスを推奨しています。



### ■シャットダウン準備

権限を持つ人が、管理が必要なエネルギー源を特定し、管理方法を決定します。



### ■対象作業者全員への通知

権限を持つ人が対象人員に対して以下の情報を伝達・通知します。

- ロックアウト / タグアウトの対象設備
- ロックアウト / タグアウトの理由
- システムが使用できなくなる概算時間
- ロックアウト / タグアウトの責任者
- 詳細情報の問い合わせ窓口



### ■設備のシャットダウン

システムが稼働中である場合は、通常の方法でシャットダウンしてください。



### ■危険なエネルギーからのシステムの遮断

ロックアウト装置を用いてエネルギーを遮断し、メンテナンス作業中にわたって完全に遮断されるようにすることで、エネルギーが再び流れ出すのを防ぎます。



### ■残留エネルギーや貯蔵エネルギーの放出

ピストンやフライホイール、バネ、空気圧システムや油圧システムに貯蔵されたエネルギーを調べ、エネルギーが放出済みであることを確認します。



### ■ロックアウト/タグアウト

- ロックアウト装置を施錠し、ロックアウト装置が外れないこと、設備が不意に動作しないことを確認します。
- 各パドロックが固有の鍵を持つようにします。
- ロックアウト装置上のパドロックの数は作業者の人数と同じとし、各個人が自身のパドロックをシステム上に設置するようにします。パドロックを取り外せるのは、それを設置した本人に限定します。
- ロックアウト箇所に警告タグを設置し、操作禁止であることを明示します。



### ■遮断の確認

メンテナンス作業を開始する前に、システムが適切にロックアウトされているか確認してください。

## 幅広いソリューション

マスターロックは従業員の安全を重視しています。

パドロックにおける幅広い実績を元に最新のロックアウトソリューションを開発しています。

### ■ロックアウト用にカスタマイズされたパドロック

マスターロック・セーフティ・ソリューションズのパドロックは、電氣的ロックアウトや機械的ロックアウト、バルブロックアウト、屋内用、屋外用、過酷な環境に対応したものなど、エンドユーザーのあらゆるニーズに応えるための専用設計となっています。お客様のニーズに応えるパドロックを幅広く取り揃えています。



### ■革新的なアクセサリ

マスターロック・セーフティ・ソリューションズの製品は、簡単かつ直感的に使えます。

保管が容易で作業現場にも簡単に持っていける小型設計など、ロックアウト/タグアウト作業を簡便化することを目的として開発されています。また、マスターロック・セーフティ・ソリューションズのロックアウトシステムは、工業環境で使用されることから、耐熱性や化学耐性、腐食耐性、紫外線に対する安定性など、過酷な基準に基づいて設計されています。



# キーシステムの重要性

## “ひとりずつ、ひとつのロック、ひとつのキー”

ロックアウト / タグアウトのプログラムを正しい定義で実施するためには、施設の各作業者が固有のパドロックの鍵を持ち、管理者およびその統括者のみが開けられるような組織的な管理をすることが重要です。また、正しいプログラム実施に支障をきたす恐れのあるキーコードの重複や鍵の複製を防止することも重要です。



## マスターロックは、施設のニーズに応じた キー管理サービスとキーシステムをご提供します

### キーコードの管理

マスターロックは、各現場や施設ごとにパドロックのキーコードを管理するキーチャートサービスを提供しています。

- 各施設に割り当てられているすべてのパドロックのキーコードが記録されます。
- 管理する作業者のみが使用できる固有なキーコードの鍵を持つことが重要です。  
— “One Employee, One Lock, One key” (ひとりずつ、ひとつのロック、ひとつのキー) のルール
- 初回に登録していただくマスターロックは各施設ごとにIDを作成し、キーコードを割り当てます。  
新しくオーダーされるパドロックには、今までに購入されたパドロックのキーコードに続く一連のキーコードを割り当てます。  
特別に承認される場合を除いて、同じ施設内でキーコードの重複が発生しないように管理することができます。

## お客様の施設に必要なキーシステムをご選択ください

### ■ 個別キー (KD)

#### 1つのパドロックを 1つの鍵で管理

各パドロックはそれぞれ独自の鍵でのみ開けられます。  
(他のパドロックは開けられないよう設定されています: 重複回避)



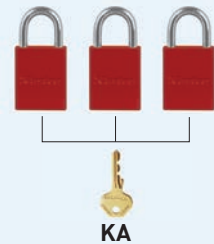
— “One Employee, One Lock, One Key” のルールに準拠

### ■ 同一キー (KA)

#### 同一グループのパドロックを 1つの鍵で管理

複数のパドロックを  
1つの鍵で開けられます。

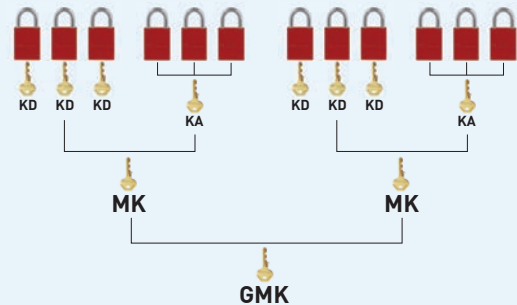
— 1つの鍵で多くのパドロックを開ける必要がある管理者のために



### ■ マスターキー (MK) / グランドマスターキー (GMK)

#### 複数グループのパドロックを1つの鍵で管理

責任者が管理すべきグループ内のすべてのパドロックを解錠できる  
「マスターキー」「グランドマスターキー」の製作が可能。  
緊急通知ポリシーに沿って、不適切に設置されたり、忘れられたりしたロックアウトの解除をすることができます。



マスターロックはグランドマスターキーを日本で提供できる限られたメーカーです。

# 全製品キーシステムに対応。マスターロックのセーフティパドロック

## 〈主要製品一覧〉

シリーズ名	400シリーズ		S30シリーズ		S1100シリーズ	A1100シリーズ
	406	410 / 411	S31 / S33	S32		
						
掲載ページ	P10・11		P10・12		P13・14 ※A3100シリーズも掲載	
適用用途	電気設備	全般	全般	電気設備	全般 特に食品産業	
主な特徴	屋外使用	×	使用可能	×	使用可能	
	非伝導性	非導電性 (本体・シャックル)	非導電性 (本体)	非導電性 (本体)	×	×
	耐スパーク性	耐スパーク性	×	×	×	×
シリンダー	6ピン		6ピン		6ピン	5ピン
本体の素材	熱可塑性素材 (絶縁材)		熱可塑性素材 (絶縁材)		アルミニウム	
シャックルの素材	熱可塑性素材 (絶縁材)	メッキ鋼	ステンレス鋼	熱可塑性素材 (絶縁材)	ポロン鋼	
シャックル径	6mm		5mm		6mm	
シャックル内幅	20mm		16mm		20mm	
シャックル内高さ	38mm	38mm LT:76mm	38mm LT:76mm	38mm	S1105/A1105: 25mm S1106/A1106: 38mm S1107/A1107: 76mm	
本体幅	38mm		35mm		38mm	
本体高さ	45mm	410:45mm 411:76mm	48mm		46mm	
本体の色	8色 (赤・橙・黄・緑・青・黒・紫・深緑)		9色 (赤・橙・黄・緑・青・黒・紫・深緑・白)		9色 (赤・橙・黄・緑・青・黒・紫・茶・銀)	
キーリテイニング機能※1	あり		S31:あり S33:なし※2	なし※2	あり	なし※2
付属する鍵の数	1		1		1	2
識別用付属品	記入式ラベル		記入式ラベル		付属なし	
パドロックカバー	オプションで追加可能		オプションで追加可能 (カバー単体でも販売)		オプションで追加可能	

※1 キーリテイニング: 施錠されるまで鍵は抜けません。未施錠のまま放置されることを防止できます。

※2 キーを抜いた状態でもシャックルを押し込むだけで施錠可能なノン・キーリテイニング

## 熱可塑性素材製パドロックの特徴 (400シリーズ&S30シリーズ)

- ▶ 100g前後の軽さ  
(400シリーズ: 約113g、S30シリーズ: 約85g)で、耐久性のあるパドロック。多数の持ち運びも容易
- ▶ 腐食や紫外線、過酷な温度環境、薬品への曝露に強い熱可塑性素材 Zenex™ を本体部に採用
- ▶ シリコン不使用
- ▶ 40,000通り以上の固有のキーコードを設定できる6ピンシリンダー(キーシステム採用時)
- ▶ 個別キー、同一キー、マスターキーのキータイプを選択可能
- ▶ 「キーリテイニング(鍵保持機能)」によりパドロックが未施錠のまま放置されることを防止
- ▶ S32/S33はグループロックアウトに適したノン・キーリテイニング。キーを抜いた状態でも、シャックルを押し込むだけで施錠可能
- ▶ カラー展開: 8色(400シリーズ)、9色(S30シリーズ)
- ▶ 「One Employee, One Lock, One Key (ひとりずつ、ひとつのロック、ひとつのキー)」の指針に準じて、鍵1本付
- ▶ 記入式ラベル付属。ラベルの言語は選択可能
- ▶ 本体のフェイスと側面に可能なレーザー刻印(オプション)により、パドロックの識別性を恒常的に維持
- ▶ 鍵の複製ができないため、不用意な鍵の複製や重複するキーコード導入を防ぎ、セーフティ・ロックアウトシステムを完全な状態に維持
- ▶ 同一施設内のパドロックをキーチャート化し、キーコードの重複や、誤って複数の従業員にキーが渡されることを回避できる
- ▶ アメリカ製(一部部品を除く)

## 熱可塑性素材製パドロック

安全管理者たちによるロックアウト/タグアウト専用設計された最適なパドロック。熱可塑性素材 Zenex™ を本体に採用したパドロックには、OSHA 規格 1910.147 に準拠する耐久性、標準化、堅牢性、識別性があります。化学薬品や極端な温度環境に耐え、かつ紫外線安定性を備えています。

### 400シリーズ



410RED



410LTGRN



410YLWCOV  
※カバー(COV)はオプション



406RED



406BLU



406BLK  
※写真入りラベル(S142)は別売

安全管理者が考案

電気系に強い非導電性



411LTTEAL



411LTORJCOV  
※カバー(COV)はオプション



411PRP

多言語のラベルに対応

RED YLW GRN BLU

BLK TEAL PRP ORJ

## 410 パドロック

キーリテイニング 鍵1本

- ▶ シャックルはφ6mmのメッキ鋼製。内径高さは38mm・76mmの2種類
- ▶ セーフティ用シリンダーならではのハイセキュリティ性能 ▶ 記入式ラベル付属

型番	仕様	シャックル高さB	図
<b>410 パドロック</b>			
本体：幅38mm×高さ45mm（熱可塑性素材 Zenex™）、シャックル寸法：A：6mm C：20mm			
410	個別キー仕様	38mm	
410LT	個別キー仕様	76mm	
410KA	同一キー仕様	38mm	
410KALT	同一キー仕様	76mm	
410MK	マスターキー仕様	38mm	
410KAMK	同一キー&マスターキー仕様		
8色展開（RED, YLW, GRN, BLU, BLK, TEAL, PRP, ORJ）：ご希望の色を型番末尾に加えてください（例：410LTRED）			
日本語の付属記入式ラベルを選択可能：型番末尾に「LJA」と追記してください（例：410LTREDLJA）			
パドロックカバー（粉塵防止用）をオプションで追加可能：型番末尾に「COV」と追記してください（例：410LTREDCOV）			



410RED

## 406 非導電性パドロック

耐スパーク性仕様 キーリテイニング 鍵1本

- ▶ 医療、鉱業および電気系のロックアウトに最適
- ▶ シャックルはφ6mm、内径高さ38mmのナイロン製
- ▶ 部品はすべて耐スパーク性・非磁性のプラスチック、銅、または真鍮製
- ▶ 露出する部品にはプラスチックを使用し、電気を通さない
- ▶ 135kg以上の引張力に耐えるシャックル
- ▶ 記入式ラベル付属

型番	仕様	シャックル高さB	図
<b>406 非導電性パドロック</b>			
本体：幅38mm×高さ45mm（熱可塑性素材Zenex™）、シャックル寸法：A：6mm C：20mm			
406	個別キー仕様	38mm	
406KA	同一キー仕様		
406MK	マスターキー仕様		
406KAMK	同一キー&マスターキー仕様		
8色展開（RED, YLW, GRN, BLU, BLK, TEAL, PRP, ORJ）：ご希望の色を型番末尾に加えてください（例：406KAYLW）			
日本語の付属記入式ラベルを選択可能：型番末尾に「LJA」と追記してください（例：406KAYLWLJA）			
パドロックカバー（粉塵防止用）をオプションで追加可能：型番末尾に「COV」と追記してください（例：406KAYLWCOV）			



406YLW

## 411 バイリンガルパドロック

キーリテイニング 鍵1本

- ▶ 本体の高さ76mm。メッキ鋼製シャックルはφ6mm、内径高さは38mm・76mmの2種類
- ▶ セーフティ用シリンダーならではのハイ・セキュリティ性能
- ▶ 付属ラベルで多言語表記

型番	仕様	シャックル高さB	図
<b>411 バイリンガルパドロック</b>			
本体：幅38mm×高さ76mm（熱可塑性素材Zenex™）、シャックル寸法：A：6mm C：20mm			
411	個別キー仕様	38mm	
411LT	個別キー仕様	76mm	
411KA	同一キー仕様	38mm	
411KALT	同一キー仕様	76mm	
411MK	マスターキー仕様	38mm	
411KAMK	同一キー&マスターキー仕様		
8色展開（RED, YLW, GRN, BLU, BLK, TEAL, PRP, ORJ）：ご希望の色を型番末尾に加えてください（例：411LTBLU）			
パドロックカバー（粉塵防止用）をオプションで追加可能：型番末尾に「COV」と追記してください（例：411LTBLUCOV）			



411BLU

# S30シリーズ



## S31 パドロック

キーレティニンング 鍵1本

- ▶ φ5mmのシャックルは、優れた耐食性をもつマリングレード316ステンレス鋼製
- ▶ シャックル内径高さは38mm・76mmの2種類
- ▶ 米国特許取得済み
- ▶ 記入式ラベル付属

## S32 非導電性パドロック

耐スパーク性仕様 ノン・キーレティニンング 鍵1本

- ▶ 医療、鉱業および電気系ロックアウトに最適
- ▶ 非導電性、非磁性、耐スパーク性のパドロック
- すべての部品はプラスチック、銅または真鍮製
- ▶ シャックルはφ5mm、高さ38mmのプラスチック製
- ▶ 米国特許取得済み
- ▶ 記入式ラベル付属

## S33 パドロック

ノン・キーレティニンング 鍵1本

- ▶ シャックルはφ5mm、優れた耐食性をもつマリングレード316ステンレス鋼製
- ▶ シャックルの内径高さは38mm・76mmの2種類
- ▶ 米国特許取得済み
- ▶ 記入式ラベル付属

型番	仕様	シャックル高さB	図
<b>S31 パドロック</b>			
本体：幅35mm×高さ48mm（熱可塑性素材Zenex™）、シャックル寸法：A：5mm C：16mm			
S31	個別キー仕様	38mm	
S31LT	個別キー仕様	76mm	
S31KA	同一キー仕様	38mm	
S31KALT	同一キー仕様	76mm	
S31MK	マスターキー仕様	38mm	
S31KAMK	同一キー&マスターキー仕様		
<b>S32 非導電性パドロック</b>			
本体：幅35mm×高さ48mm（熱可塑性素材Zenex™）、シャックル寸法：A：5mm C：16mm			
S32	個別キー仕様	38mm	
S32KA	同一キー仕様		
S32MK	マスターキー仕様		
S32KAMK	同一キー&マスターキー仕様		
<b>S33 パドロック</b>			
本体：幅35mm×高さ48mm（熱可塑性素材Zenex™）、シャックル寸法：A：5mm C：16mm			
S33	個別キー仕様	38mm	
S33LT	個別キー仕様	76mm	
S33KA	同一キー仕様	38mm	
S33KALT	同一キー仕様	76mm	
S33MK	マスターキー仕様	38mm	
S33KAMK	同一キー&マスターキー仕様		
・9色展開（RED, YLW, GRN, BLU, BLK, TEAL, PRP, ORJ, WHT）：ご希望色を型番に加えてください（例：S33LTRED）			
・日本語の付属記入式ラベルを選択可能：型番末尾に「LJA」と追記してください（例：S33LTREDLJA）			
・パドロックカバー（粉塵防止用）をオプションで追加可能：型番末尾に「COV」と追記ください（例：S33LTREDCOV）			
S30COVERS	別売のパドロックカバー（入数72/袋）		



## アルミ製パドロックの特徴 (S1100シリーズ & A1100・A3100シリーズ)

- ▶ 約142gと軽量ながら耐久性があるパドロック。持ち運びが簡単
- ▶ 酷使に耐えるソリッドボディ構造
- ▶ 耐久性のあるアルミボディで優れた耐食性
- ▶ 日光で変質しにくい紫外線安定性
- ▶ φ6mmのシャックルには耐腐食性のメッキ仕上げボロン鋼を使用
- ▶ 「キーリテイニング(鍵保持機能)」は、パドロックが未施錠状態では鍵が抜けない仕様
- ▶ グループロックアウトに適した「ノン・キーリテイニング」は、鍵がない状態でもシャックルを押し込めば施錠可能
- ▶ 個別キー仕様、同一キー仕様、マスターキー仕様を選択可能
- ▶ シャックル高さは 25mm、38mm、76mm の3種類
- ▶ 別売で、記入式識別ラベルと写真付きIDラベルが利用可能
- ▶ 本体の側面とフェイスに施せるレーザー刻印(オプション)によって、パドロックの識別を恒常的に。4面6カ所に刻印可能。
- ▶ アメリカ製(一部部品除く)
- ▶ 食品加工に使用できるFDA(アメリカ食品医薬品局)承認の安全な潤滑剤を使用。パドロックにはシリコン不使用
- ▶ 9色展開  
※ラベルは付属しません

S1105RED

## アルミ製パドロック

ロックアウト/タグアウトのための  
軽量かつ丈夫なアルミボディ。  
化学薬品や極端な温度環境に強く  
紫外線で変質しにくい陽極酸化  
仕上げです。

## S1100シリーズ アルミ製パドロック

ロックアウト専用設計されています

キーリテイニング 鍵1本

- ▶ 40,000通りを超える独自のキーコードを設定できる6ピンシリンダー(キーシステム採用時)
- ▶ 鍵1本付。“One Employee, One Lock, One Key“(ひとりずつ、ひとつのロック、ひとつのキー)の指針に適合
- ▶ チップ仕上げなしの陽極酸化アルミ製。食品加工施設に最適
- ▶ 耐久性に富んだアルミ構造



S1105RED S1105YLW S1105GRN S1106BLU S1106BLK S1106PRP S1107CLR ※ラベル(461)は別売 S1107BRN S1107CLR ※写真入りラベル(S142)は別売

型番	仕様	シャックル高さB	図
<b>S1100 シリーズ アルミ製パドロック</b>			
本体：幅38mm×高さ46mm(陽極酸化アルミ) シャックル寸法：A：6mm C：20mm			
S1105	個別キー仕様	25mm	
S1105KA	同一キー仕様		
S1105MK	マスターキー仕様		
S1105KAMK	同一キー&マスターキー仕様	38mm	
S1106	個別キー仕様		
S1106KA	同一キー仕様		
S1106MK	マスターキー仕様	76mm	
S1106KAMK	同一キー&マスターキー仕様		
S1107	個別キー仕様		
S1107KA	同一キー仕様		
S1107MK	マスターキー仕様		

・9色展開 (RED, YLW, GRN, BLU, BLK, PRP, ORJ, BRN, CLR) : ご希望の色を型番末尾に加えてください(例: S1105KARED)  
 ・パドロックカバー(粉塵防止用)をオプションで追加可能: 型番末尾に「COV」と追記ください(例: S1105KAREDCOV)

# A1100・A3100シリーズ アルミ製パドロック

■ ノン・キーリテイニング  鍵2本

- ▶ 9色展開
- ▶ 食品加工施設でのロックアウトに適した耐久性のある陽極酸化仕上げ

## A1100シリーズ

- ▶ 10,000通りを超える独自のキーコードを設定できる5ピンシリンダー（キーシステム採用時）

## A3100シリーズ

- ▶ 交換可能なスモール・フォーマットのコアシリンダー
- ▶ 101,000通りを超えるキーコードを設定可能（キーシステム採用時）



型番	仕様	シャックル高さB	図
<b>A1100シリーズ アルミ製パドロック</b>			
本体：幅38mm×高さ46mm（陽極酸化アルミ） シャックル寸法： A: 6mm C: 20mm			
A1105	個別キー仕様	25mm	
A1105KA	同一キー仕様		
A1105MK	マスターキー仕様		
A1105KAMK	同一キー & マスターキー仕様	38mm	
A1106	個別キー仕様		
A1106KA	同一キー仕様		
A1106MK	マスターキー仕様		
A1106KAMK	同一キー & マスターキー仕様	76mm	
A1107	個別キー仕様		
A1107KA	同一キー仕様		
A1107MK	マスターキー仕様		
・6ピンシリンダータイプもご用意：A1165、A1166、A1167			
<b>A3100シリーズ アルミ製パドロック</b>			
A3105	個別キー仕様	25mm	
A3106	個別キー仕様、延長シャックル	38mm	
A3107	同一キー仕様、延長シャックル	76mm	
・9色展開（RED, YLW, GRN, BLU, BLK, PRP, ORJ, BRN, CLR）：ご希望の色を型番に加えてください（例：A1105KARED）			
・パドロックカバー（粉塵防止用）をオプションで追加可能：型番末尾に「COV」と追記ください（例：A1105KAREDCOV）			



## レーザー刻印

ロックアウト用パドロックをカスタマイズする恒常的で耐久性のある方法

- ▶ 本カタログ掲載パドロックのすべてに対応
- ▶ 名前、ロゴ、鍵番号など、選択した重要情報をパドロックに刻印
- ▶ パドロックの前面、側面または背面に、情報のレーザー刻印が可能

※詳細はお問い合わせください。

レーザー刻印



## パドロックの識別

マスターロックは  
パドロック識別のために  
非常に広範な選択肢を  
提供しています。

## パドロックの識別ラベル



型番	仕様	寸法(約)
0411-5705	写真ID入りラベル: 411用 (入数6)	幅25×高さ60mm
461	透明オーバーラミネートラベル: S1100シリーズ/A1100・A3100シリーズ用 (入数50)	幅127×高さ25mm
S140	410/406/S31/S32/S33用ラベル: 北米語、スペイン語、フランス語 (入数50 / 言語) その他対応言語あり ※日本語ラベルを希望する場合は、型番末尾にLJAを追記ください(S140LJA)	幅25×高さ30mm
S141	411用バイリンガルラベル: 北米語/スペイン語、英語/フランス語 (入数50 / 言語) その他対応言語あり	幅25×高さ60mm
S142	写真ID入りラベル: 410/406/S31/S32/S33/S1100シリーズ/A1100・A3100シリーズ用 (入数6)	幅25×高さ32mm



## パドロック アクセサリ

OSHA規格に準拠した  
安全なロックアウトのために。  
セーフティパドロック専用の  
アクセサリ。

## パドロックカバー

- ▶ シャックル差し込み口と鍵穴をカバーし、本体内部をほこりや汚れからガード
- ▶ S30シリーズのパドロックに使用可能

型番	仕様
S30COVERS	S31/S32/S33のパドロックに対応 (入数72)

※400シリーズ/S1100シリーズ/A1100・A3100シリーズについては、パドロック  
購入時にオプションでパドロックカバーの追加が可能です。



## パドロック用チェーン、タグ&シャックルカラー

- ▶ ロックアウト対象の設備の近くにパドロックを保管しておくためのチェーン (71CS、71CH)
- ▶ 作業者の識別に使える、刻印可能なパドロック用タグ (71TAG)。  
耐腐食性に特に優れ刻印文字が消えにくい真鍮製
- ▶ タグは別売のシャックルカラー (71SC8) でパドロックに装着

型番	仕様
71CS	長さ23cm、軽量の亜鉛メッキ鋼チェーン ※シャックルカラーは別売 (71SC8)
71CH	長さ23cm、高耐久性の亜鉛メッキ鋼チェーン ※シャックルカラーは別売 (71SC8)
71TAG	13mm×44mm 真鍮製タグ。 下記シャックルカラーに装着するためのリング付
71SC8	シャックルカラー：径6mm以下のシャックルに対応。 410/406/411/S1100シリーズ/A1100・A3100シリーズ用



※パドロックとシャックルカラーは別売

## パドロックキャディー

- ▶ パドロックを適切な機械の近くにまとめて保管できる
- ▶ ロックアウト箇所の数に応じて、パドロックを最大12個まで取付可能
- ▶ 複数のロックアウト箇所に手軽にキャディーを運搬しながら、  
次々ロックアウトを行うことが可能
- ▶ キャディーからパドロックが全部なくなれば、  
すべての箇所のロックアウトが完了
- ▶ ロックアウトポイント識別のための記入式タグ付  
(日本語ラベル対応なし)

型番	仕様
S125	パドロック対応数: 12



※パドロックは別売

使用するパドロックの数に応じて、  
ドライバーなどで穴を開けてご利  
用ください。



427

## ハスプ

複数の作業者によるロックアウトを効果的に実現できます。安全にロックアウトプログラムを成功させるために欠かせないツールです。

## ロックアウトハスプ

各ポイントで複数の作業者が行うロックアウトに

- ▶ エネルギー切断スイッチに装着
- ▶ すべての作業者のパドロックがハスプから取り外されるまで、操作不能状態になるよう固定
- ▶ ニーズにあわせて選択できる各種仕様をご用意：アルミ製、スチール鋼製、非導電性プラスチック製

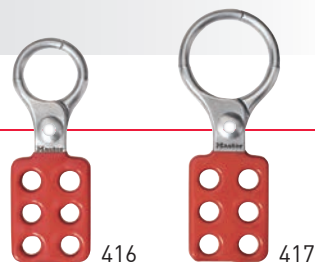
※寸法一覧をP18に掲載

### アルミ製ハスプ

**416/417** ⚡ 耐スパーク性仕様

#### 耐スパーク性アルミ製ハスプ

- ▶ 赤ビニール被膜ハンドル付
- ▶ 耐スパーク性仕様



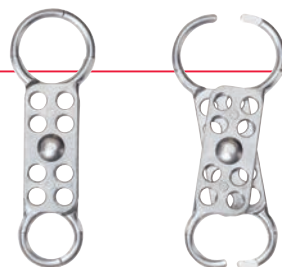
416

417

**429** ⚡ 耐スパーク性仕様

#### デュアルジョーアルミ製ハスプ

- ▶ どんな用途にも対応できる、サイズの異なるジョー（はさみ部）を2つ備えたデュアルジョータイプ
- ▶ 耐スパーク性仕様

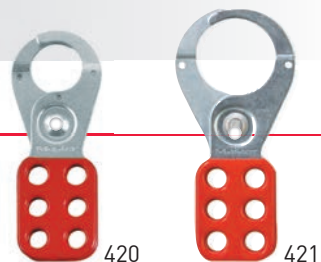


### スチール鋼製ハスプ

**420/421**

#### スチール鋼製ハスプ

- ▶ 赤ビニール被膜ハンドル付



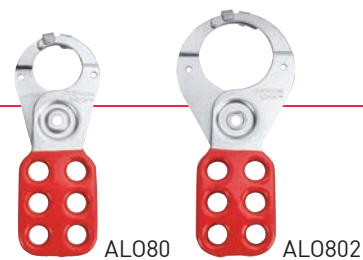
420

421

**AL080/AL0802**

#### ロックタブ付スチール鋼製ハスプ

- ▶ 赤ビニール被膜ハンドル付
- ▶ ロックタブ付仕様



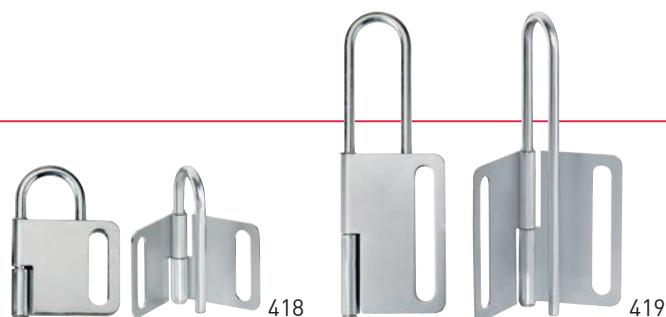
AL080

AL0802

**418/419**

#### ヘビーデューティー スチール鋼製ハスプ

- ▶ 高耐久性スチールのハンドルとジョー



418

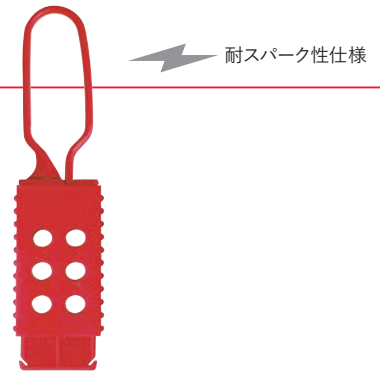
419

# 非導電性プラスチック製ハスプ

428

## ナイロン製ハスプ

- ▶ 非導電性、絶縁保護、耐スパーク性素材のナイロン製



S430

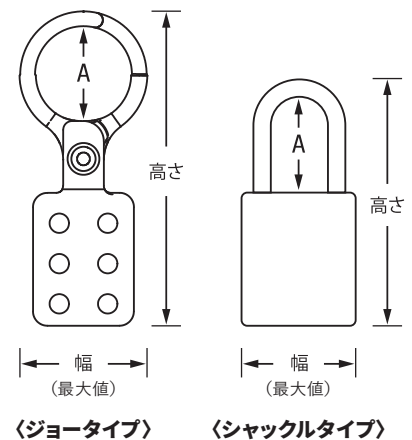
## 熱可塑性素材製ハスプ

- ▶ 紫外線、過酷な温度環境、薬品への暴露に強いスチール製シャックル
- ▶ 熱可塑性素材 (Zenex™) 複合材のボディ
- ▶ シャックル径4mm。小さなロックアウトポイントにもフィット ▶ 電気系用途に



### 〈寸法一覧〉

型番	材質	寸法 (幅×高さ)	ジョー/ シャックルの内径 (A)	パドロック 対応数
<b>ジョータイプ</b>				
416	アルミ(耐スパーク性)	39×111mm	25mm	6
417	アルミ(耐スパーク性)	50×124mm	38mm	6
429	アルミ(耐スパーク性)	50×149mm	25mm / 38mm	8
420	スチール鋼	44×114mm	25mm	6
421	スチール鋼	60×128mm	38mm	6
AL080	スチール鋼	44×115mm	25mm	6
AL0802	スチール鋼	61×128mm	38mm	6
<b>シャックルタイプ</b>				
418	スチール鋼(高耐久性)	60×82mm	25mm	4
419	スチール鋼(高耐久性)	60×175mm	75.5mm	8
428	ナイロン	43×176mm	25×63mm	6
S430	熱可塑性素材(本体)/ スチール鋼(シャックル)	56×78mm	33mm	2



427

## 識別ラベル付きスナップオンハスプ

- ▶ 複数人で行うロックアウト / タグアウト用のハスプと識別ラベルを融合
- ▶ バネ付フックタイプによるワンタッチ装着で取り付けが容易
- ▶ 他のリベットヒンジタイプのラベル付きハスプ製品に比べ、より多くのロックアウト箇所に対応
- ▶ 陽極酸化アルミとステンレス鋼を採用し、耐腐食性と強度を兼ね備えた構造
- ▶ 視認性が高く再利用可能な記入式識別ラベル付 ※日本語ラベルのオプションなし

型番	材質	本体寸法 (幅×高さ)	ジョー内径	パドロック 対応数
427	陽極酸化アルミ、ステンレス鋼	73×178mm	44×54mm	5



# Grip Tight™ プラス サーキットブレーカー ロックアウト

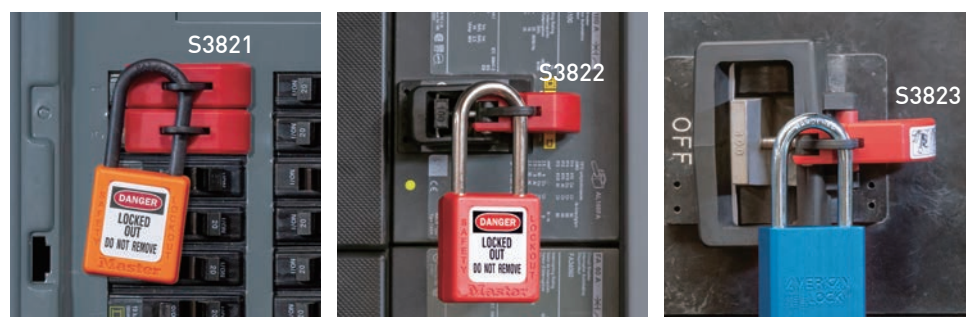
より多くのサーキットブレーカーに使える頼れるロックアウト装置

- ▶ 信頼性 – しっかりとブレーカーに装着でき安全性を維持
- ▶ 効率性 – 各種サーキットブレーカーハンドルの形状とサイズに対応
- ▶ 使いやすさ – 取り付けに工具を必要としない、軽量な一体型構造
- ▶ 特別な構造特性：
  - ・S3821 コンパクトなため、隣接するブレーカーをロックアウト可能。
  - 多極ブレーカーのロックアウトに適し、タイバートグルにも使える
  - ・S3822 固定止め具によって物理的な遮断性能を発揮
  - ・S3823 折りたたみ式止め具を必要ときに作動させ、スイッチ操作のロックアウトを強化

型番	仕様
S3821	ミニチュアサーキットブレーカー用 (120/240 V)
S3822	モールドケースサーキットブレーカー用 (480/600 V)
S3823	特大ハンドルサーキットブレーカー用 (480/600 V)

## 電気系 ロックアウト

マスターロックは、サーキットブレーカーや電気プラグなどの電氣的遮断ポイントを効果的にロックアウトする、米国特許取得済みまたは出願中の革新的な装置を提供しています。



※パドロックは別売

### 折りたたみ式の止め具

必要に応じて、スイッチ操作を遮断する働きを強化



### 湾曲したブレード

スイッチハンドルとの2点接触を確保し、保持力が向上します



S3823  
P40に寸法を掲載

### 大きなつまみねじ

刻みのあるねじは手袋を外さずに握ることができ、簡単に締めて安全なロックアウトを実現できます。スロットから、任意のドライバー調整が可能



S3821  
P40に寸法を掲載

### 固定止め具

物理的にブロックを加え、スイッチが「オン」位置に入ることを防ぎます



S3822  
P40に寸法を掲載

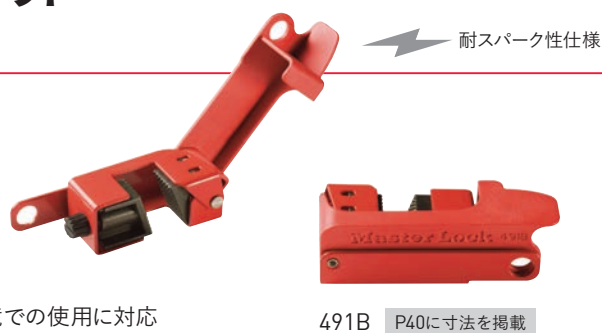
### 歯付きジョー

サーキットブレーカーのハンドルをしっかりと保持します

# Grip Tight™ サーキットブレーカー ロックアウト

シンプルさと耐久性が結びつき、効果的なロックアウトを実現

- ▶ つまみねじと固定ハンドルで、簡単かつしっかりと取り付け可能
- ▶ ブレーカーサイズに対応した2モデル
  - ・491B 幅や高さのあるブレーカートグルに対応
  - ・493B 標準の高さに適応し、ほとんどのタイバートグルに対応
- ▶ 持ち運びと収納が簡単なコンパクトサイズ
- ▶ マスターロックのすべてのセーフティパッドロックとハスプをかけられる設計
- ▶ 粉体塗装スチール鋼と強化ポリマーを用いた耐久性の高い造りで、過酷な環境での使用に対応
- ▶ 米国特許取得済み



型番	仕様
491B	幅や高さのあるブレーカートグル対応
493B	標準のシングル/ダブルトグルに対応
506	491B、493B 各1個のセット



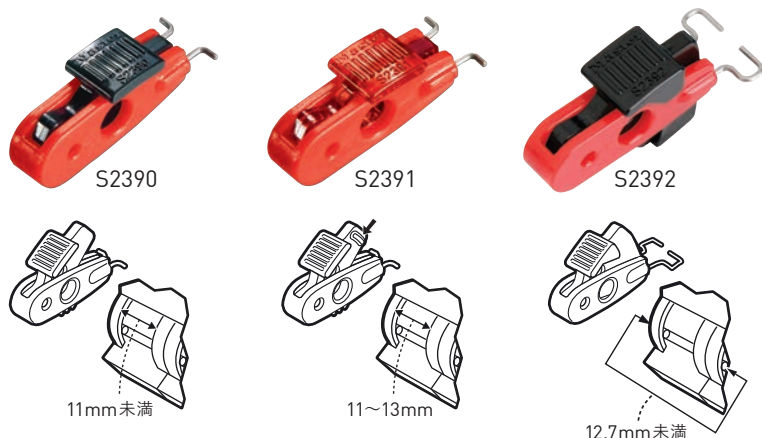
※パッドロックは別売

# ミニチュア サーキットブレーカー ロックアウト

電気遮断ポイントを効果的にロックアウト。世界に普及するISO/DIN規格小型サーキットブレーカーのほとんどに対応

- ▶ S2390 標準幅のトグル開口部 (11mm未満) に対応。外向きピン。(ハンドル色: 黒)
- ▶ S2391 幅広のトグル開口部 (11~13mm) に対応。外向きピン。(ハンドル色: 赤)
- ▶ S2392 外側にロックアウトホールがあるブレーカーにフィット。標準幅のトグル開口部 (12.7mm未満) に対応。内向きピン
- ▶ S2393 あらゆるタイプのトグルに対応。トグルの締め付けにはドライバーを使用
- ▶ S2394 つまみネジを回して、迅速・簡単な取り付けが可能 — 工具不要。パッドロックを縦横どちらでも取り付け可能
- ▶ マスターロックのすべてのセーフティパッドロックとハスプをかけられる設計

型番	仕様	米国特許
S2390	小型ブレーカー(～11mm未満)用、外向きピン	取得済み
S2391	小型ブレーカー(11mm～13mm)用、外向きピン	取得済み
S2392	小型ブレーカー(～12.7mm未満)用、内向きピン	取得済み
S2393	汎用小型ブレーカー用(要ドライバー)	—
S2394	汎用小型ブレーカー用(工具不要)	出願中



## 電気プラグ ロックアウト

外側/内側への回転式で、運用・保管がより簡単に

- ▶ 電気プラグが誤って接続されることを防ぐロックアウト装置
- ▶ 視認性が高く長持ちする識別ラベルには、責任者名の記入や消去が可能  
※日本語ラベルのオプションなし
- ▶ 本体に丈夫で軽量、絶縁性のZenex™素材を使用して薬品耐性を確保し、過酷な条件下で効果的に性能を発揮

型番	対応プラグ
487	プラグ：直径55mm以内×長さ82mm以内 コード径：19mm以内 (100～240ボルトのプラグに対応)
488	プラグ：直径75mm以内×長さ152mm以内 コード径：19mm以内 (240～550ボルトのほとんどのプラグに対応)



487



488



488

※パドロックは別売

## 小型プラグピン ロックアウト

小型設計で小型プラグを簡単かつ効果的にロックアウト

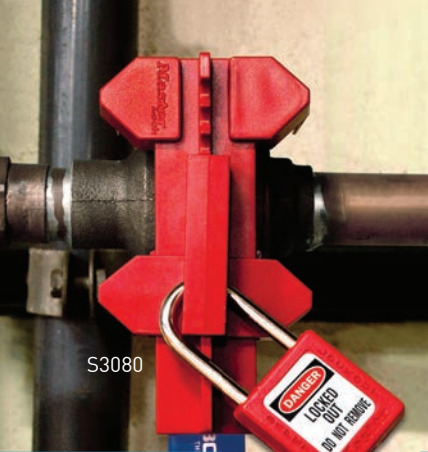
- ▶ 100Vプラグのピンをロック
- ▶ 2ピンプラグ(アース付、なし)に対応
- ▶ お手持ちのロックアウトパドロックやハスプと一緒に使用  
(写真のパドロックは別売)
- ▶ 識別ラベル付 ※日本語ラベルのオプションなし
- ▶ 米国特許取得済み

型番	対応プラグ
S2005	100ボルトのプラグ(アース付、なし両方)に適合



S2005

※パドロックは別売



S3080

## バルブ ロックアウト

米国特許取得済みの  
マスターロックのゲートバルブ・  
ボールバルブ用ロックアウト  
装置は、狭いスペースや断熱管  
などの難しいロックアウトに  
使用できます。

## バタフライバルブ ロックアウト

ほぼすべてのバタフライバルブをロックアウト

耐スパーク性仕様

- ▶ 調節しやすい設計、大部分のバタフライバルブに対応
- ▶ 装置のケーブル用ホールと、バルブネックの周りに別売のS806(ケーブルロックアウト/P24掲載)を通して使用し、バルブ操作不能にロックアウト  
※ケーブル用ホールには、パドロック/S856/S866は装着できません
- ▶ ステンレス鋼製の鉸によりスムーズに開閉し、対象物に適切にフィット。工具なしで取り付け簡単
- ▶ 耐久性があり軽量の熱可塑性素材Zenex™製。耐薬品性に優れ、極端な環境下でも効果的に機能
- ▶ 矢印付で、ユーザーエラーを最小に

型番	仕様
S3920	バタフライバルブ用ロックアウトのみ
S3921	バタフライバルブ用ロックアウトS3920+無段階調節式ケーブルロックアウトS806CBL3のセット



S3920  
2つのハンドル間のくさびとして機能。  
調節式ケーブルロックアウトS806で  
固定しパドロックで施錠すれば  
ロックアウト完了

P41に寸法を掲載



## ゲートバルブ ロックアウト

外側/内側へ回転し、設置と保管が簡単に

耐スパーク性仕様

- ▶ バルブ操作ハンドルを囲むことで、偶発的なバルブ開放を防ぐ
- ▶ 複数の作業者が手持ちのロックアウト用ハスプやロックを取り付け可能
- ▶ タフで軽量の絶縁性熱可塑性素材 Zenex™ のボディ耐薬品性があり、極端な条件下でも効果的に機能
- ▶ 独自の回転設計(米国特許取得済)で狭いスペースにも取り付け可能
- ▶ 視認性が高く長持ちする記入式識別ラベル付。責任者名の記入や消去が可能 ※日本語ラベルのオプションなし
- ▶ 天面中央のノックアウトカバーをくり抜けば、ライジングステム(弁棒上昇式)ゲートバルブに対応可能
- ▶ 各サイズとも、内部に回転して畳める設計。大きいサイズの装置の中に収納可能で保管スペースの節約に

型番	対応バルブハンドル径	厚み(内寸)	ステム開口部
480	25~76mm	27.5mm	19mm
481	51~127mm	38.7mm	38mm
482	102~165mm	46mm	62mm
483	152~254mm	71mm	88mm
484	203~330mm	86.2mm	95mm
485	5個セット(480~484 各1個)		

P41に寸法を掲載

入れ子にして  
収納可能



485



480



481



482

狭い場所でも  
使いやすい



483



484



※パドロックは別売

## 高圧ガスバルブ ロックアウト

高圧ガスバルブにフィット

- ▶ バルブガードを装着したまま使用できる、米国特許取得済みのデザイン
- ▶ 最大で76mm径までの高圧ガスバルブのほぼすべてに対応
- ▶ 未使用時には簡単に収納できるコンパクトサイズ
- ▶ マスターロック製のどのセーフティパドロックでも取り付け可能
- ▶ 複数の作業者によるロックアウト用ハスプも使用可能

型番	仕様	厚み(内寸)	ステム開口部
S3910	高圧ガスバルブ用ロックアウト	25mm	41mm

P41に寸法を掲載



## ボールバルブ ロックアウト

ほぼすべてのボールバルブを効果的にロックアウト

- ▶ シンプルで、直感的に使いやすいデザイン
- ▶ 広い使用範囲
  - ・最大102mm径までのボールバルブに対応
  - ・絶縁材、PVC、金属など、ほぼあらゆるタイプの配管に対応
- ▶ 小型軽量で持ち運びしやすく、狭いスペースでの保管や取り付けが可能



**S3068**  
Seal Tight™ ハンドルオンロックアウト

金属製の装置でボールバルブハンドルをしっかりと固定します。腐食性の環境や極端な温度下での使用には不向き



**468L**  
ハンドルオフロックアウト

ハンドルを取り外した状態でボールバルブをロックアウト。バルブシステムを囲み、偶発的な再起動を事実上不可能にします。極端な温度環境下でも動作します



**S3080**  
調節式ロックアウト

別売のケーブルロックアウトS806 (P24掲載)と組み合わせることで、最も安全にロックアウト

P42に寸法を掲載

型番	仕様	対応バルブ径
S3068	ボールバルブハンドル用ロックアウト 長さ146×幅54×高さ63mm	6~101mm
468L	ボールバルブハンドル取り外しによるロックアウト 高さ292×幅324×厚み63mm	10~102mm
S3080	ボールバルブ用調整式ロックアウト	13~51mm

※写真中のパドロックはすべて別売



### S3476 / S3477 1/4回転式ボールバルブロックアウト

手動の1/4回転ボールバルブハンドルに対応。偶発的な開口から保護します。使いやすい一体型のデザインで、バルブをOFF位置にロック



型番	仕様	対応バルブ径
S3476	手動1/4回転式ボールバルブハンドル用 ロックアウト	6.4~25mm
S3477		31~76mm



S856

## ケーブル ロックアウト

米国特許取得済みの革新的なケーブルロックアウト装置は多彩で安全な利用が可能。安全基準に準拠した、複数箇所での効率的なセーフティロックアウトを提供します。

## 格納式ケーブルロックアウト

さまざまな用途に対応。ケーブル制御機構を備えた調節可能なケーブルロックアウト装置

- ▶巻き取り式リールでケーブルを筐体内に格納。収納時には安全に保管でき、ロックアウト時には余分なケーブル長を調節できて取扱いが容易
- ▶筐体内部のラッチ構造により、パッドロックを取り付けた後もケーブルを調節してしっかり張ることができ、安心のロックアウトを確保
- ▶直径3.3mm×長さ2.7mのケーブルは、耐久性と視認性を高める着色プラスチックコーティング。米国特許取得済み
- ▶化学薬品に耐える、頑丈で軽量な熱可塑性ボディ
- ▶人間工学に基づいたデザインにより、手袋をした状態でも扱いやすい
- ▶重ねやすく成形され、保管や運搬が容易
- ▶グループロックアウトや、難しい複数箇所のロックアウトに最適
- ▶視認性の高い記入式ラベル付で、識別を容易に(オプションで日本語ラベルあり)

型番	仕様
<b>S856</b>	格納式ケーブルロックアウト: ケーブル径3.3mm×長さ2.7m、鋼芯ケーブル(赤) ケーブル先端部径:4.8mm
<b>S866</b>	格納式ケーブルロックアウト: ケーブル径3.3mm×長さ2.7m、ナイロンケーブル(黄) ケーブル先端部径:4.9mm
S856・S866用 Dangerラベル	
<b>S143JA</b>	Dangerラベル(日本語)(入数50枚)



S856



S866

## 長さ調節式ケーブルロックアウト

いつでも安全にフィットするよう自在に調整可能

耐スパーク性仕様

- ▶ハスプとケーブルを融合した装置。複数ポイントのロックアウトに最適
- ▶ロックアウト箇所にケーブル端部を通し、S806の本体部にケーブルを戻し通して固定。米国特許取得済みのロック機能で、たるみを取り除き、しっかり締められる
- ▶丈夫で柔軟な多重より線のスチールケーブルを透明なプラスチックコーティングで絶縁
- ▶頑丈で軽量なZenex™熱可塑性樹脂ボディは化学薬品に強く、極端な環境(約4~93°Cの温度範囲)でも効果的に機能
- ▶S806のケーブルは1.8m。ケーブル長さは各種ご用意。2.1~15mまで1フィート(約30cm)単位で指定できる商品もあり
- ▶視認性の高い記入式識別ラベル付 ※日本語ラベルのオプションなし

型番	仕様
ケーブル径:4.1mm(共通)	
<b>S806</b>	1.8m調節式ケーブルロックアウト
<b>S806CBL3</b>	0.9m調節式ケーブルロックアウト
<b>S806CBL15</b>	4.6m調節式ケーブルロックアウト
<b>S806CBLn</b>	ユーザー指定のケーブル長(2~15m)の調節式ケーブルロックアウト



※パッドロックは別売

## 壁掛け用ブラケット付グループロックボックス

グループロックボックスの配置や移動を管理して、従業員を保護

- ▶いつでも必要な場所で使用できる— 毎日の決まった作業時には、ブラケットで定位置に固定。離れた場所のロックアウト時には携帯して使用。また、配置転換時には、ブラケットを別の場所に移動。壁からボックスが不必要に外されることを防止するため、任意で、ボックスをブラケットに固定することも可能
- ▶ロックアウトを点検しやすくする製品特性。グループロックアウトのステータスを一目で監視可能
- ▶小型化され、かつ大容量のボックス。限られたスペース内で、より多くのパドロック保管とロックアウトを実現
- ▶S3650は、ロックボックス1つに取り付けブラケット1つをセットで提供

型番	仕様	寸法(高さ×奥行×幅)
S3650	グループロックボックス(小)、壁掛け用ブラケット(1個)付	175×101×213mm
PKG57337	別売壁掛け用ブラケット(1個)	82×11×191mm



制御室で



機械の側で



屋外で



持ち運びも簡単

## グループ ロックボックス

最も過酷な環境にも耐えるように作られたグループロックボックス。堅牢な構造が設計特性をより強化し、さらに頑丈で使いやすくなっています。

### 書き換え可能タグ

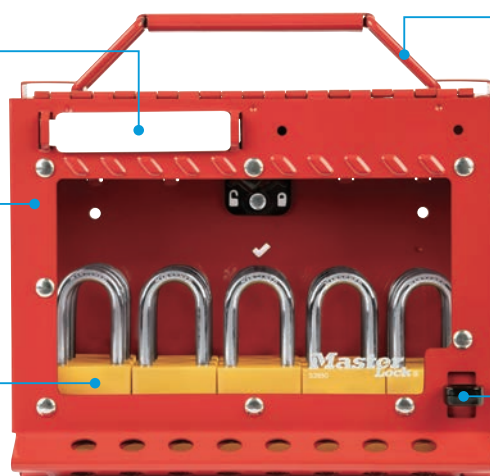
当座の就労許可情報を書き込めるスペース

### 430 グレード ステンレス鋼

過酷な使用に耐える粉体塗装仕上げで耐久性と耐食性を付加

### パドロック15個分の 内部ストレージ容量

小規模から中規模のロックアウトに対応



### キャリングハンドル

携帯に便利。ロックをエネルギー隔離ポイントに簡単に運べます

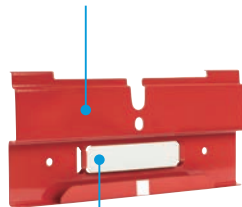
### フロントラッチ

運搬中にドアを固定します

※パドロックは別売

### 壁掛け用ブラケット\*

ロックボックスの取り付けと再配置を簡単にできます



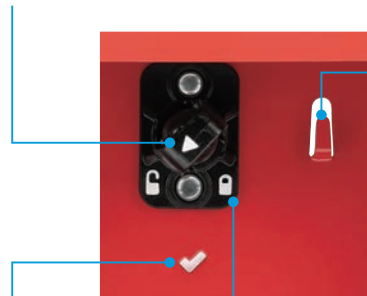
\*別売りもしています

### 書き換え可能なタグ\*

識別用タグに、ボックスとの組み合わせを記入できます

### 内部ロック機構

任意でボックスをブラケットに固定できるロック



### 4つの 内部キーフック

各設備ごとの鍵を見える形で収納し、キー番号を常に視認できます

### チェックマーク

壁掛け用ブラケットの使用時に、ボックス内部のこのマークにより、確実に取り付けられたかどうかを視覚的に確認できます

### アイコン

ロック/ロック解除の状態を瞬時に表示します

## キーウィンドウ付グループロックボックス

グループロックアウト中に保管された鍵を視認できる、キーウィンドウ付の頑丈なロックボックス

- ▶ 過酷な環境に耐えるために430グレードのステンレススチール鋼製
- ▶ 透明で衝撃に強いウィンドウ付。グループロックアウト中に鍵がボックス内に収納されていることを視認できる
- ▶ サイドに計18個(9個×2列)のロックホールを全モデルに装備
- ▶ フロントラッチにもロックホールを備え、錠で施錠すればボックスの開閉を防止できる
- ▶ S601はサイドウィンドウ付。未使用のロックを視認可能
- ▶ 積み上げできる形状で保管しやすく、複数のボックスの運搬が容易

型番	仕様	寸法(高さ×幅×奥行)
S600	グループロックボックス(小)	外寸: 144×163×306mm 有効内寸: 137×123×246mm
S601	グループロックボックス(小) サイドウィンドウ付	外寸: 144×163×306mm 有効内寸: 137×123×246mm
S602	グループロックボックス(大) 書き換え可能ラベル付	外寸: 203×163×306mm 有効内寸: 197×123×246mm



## Latch Tight™ グループロックボックス

鍵をしっかり収納し、大型機器を効果的にロックアウト

- ▶ 設備の複数ロックアウト箇所の安全を確保。設備の各ポイントをロックアウト後、それぞれのパドロックの鍵をグループロックボックスにまとめて収納。さらに各管理者たちが自身のパドロックでグループロックボックスを施錠
- ▶ メンテナンス等の作業が完了したら各管理者は自身のパドロックをロックボックスから取り外す。ボックス内の鍵はすべての管理者がパドロックを外すまで取り出せず、ロックアウト状態を安全に維持
- ▶ ロックアウト専用Latch Tight™ロック機構を採用(米国特許取得済み)。最後のパドロックまたはハズプがボックスから取り外されるまで鍵にアクセスできない仕組みにより、グループロックボックスで実現可能な最高レベルのセキュリティを提供
- ▶ ボックス表面に、英語・スペイン語・フランス語の3言語でロックアウトメッセージを表示
- ▶ 丈夫な粉体塗装仕上げの冷間圧延鋼製。ステンレス製ハンドル付



498A

### 498A

- ▶ ポータブル
- ▶ カラー: 赤
- ▶ パドロックまたはハズプを12個取り付け可能
- ▶ 複数の鍵の安全を確保

### 503RED / 503YLW

- ▶ 壁に掛けることも、各作業場へ持ち運ぶことも可能
- ▶ 14個のパドロックまたはハズプを取り付け可能
- ▶ 複数の鍵の安全を確保
- ▶ ボックス内に鍵12個分のキーホルダー付



503YLW



503RED



※パドロックは別売

型番	仕様	寸法(高さ×幅×奥行)
498A	ポータブルグループロックボックス	152×235×95mm
503RED	壁掛け/ポータブル両用 グループロックボックス(赤)	337×161×89mm
503YLW	壁掛け/ポータブル両用 グループロックボックス(黄)	337×161×89mm

## 組み合わせ式コントロールステーション

グループロックアウト用の書類や装置を、一カ所で表示・保管

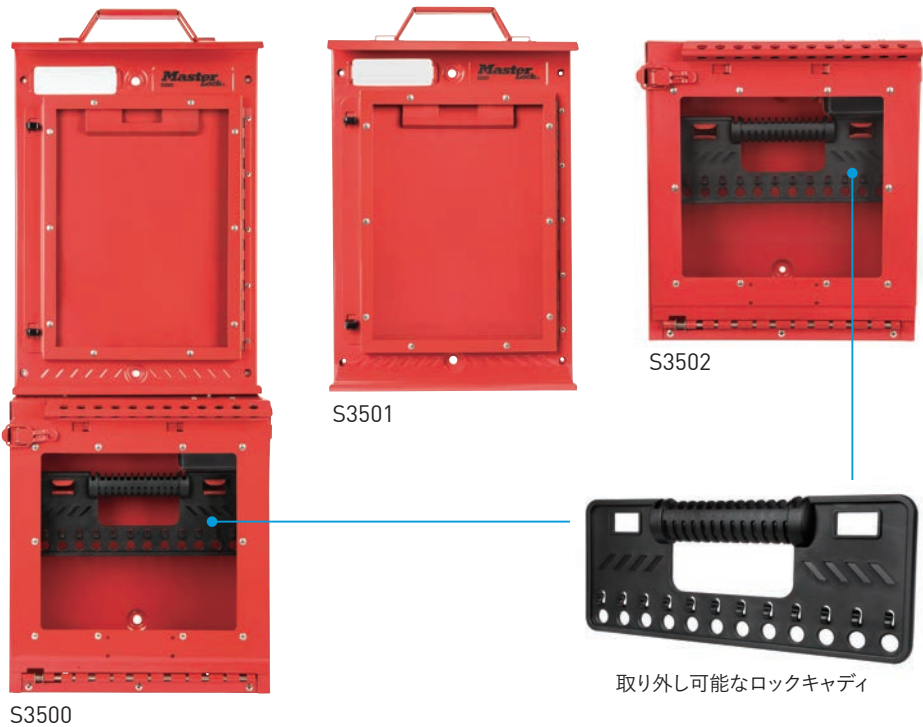
- ▶ 粉体塗装を施した高耐久性の430グレードのステンレス鋼製。屋外環境にも耐える耐食性
- ▶ 壁に取り付けてアクセスよく使用可能。また、便利に持ち歩いても使用できる
- ▶ 作業許可指示書などの書類や鍵を、ロックアウト中に外から見られる透明で衝撃に強い窓
- ▶ 屋外使用時や清掃時の水によるダメージを防ぐゴムシールで保護されたディスプレイケース (S3501)
- ▶ グループロックボックス (S3502) は、ナンバーを振られた12個のロックホールで各作業者のロックを収納できる。ラッチのロックホールでボックスの施錠管理も可能
- ▶ 取り外し可能なロックキャディ付。離れたロックアウト箇所まで簡単に移動可能
- ▶ ディスプレイケースのタグはロックアウトエリア固有の情報を何度も書き換え可能

S3500

## コントロールステーション

ロックアウト機器をまとめ、作業手順書を一括で表示。ロックアウトポイントの近くに配置すれば効果的な情報伝達が実現します。

型番	仕様	寸法 (高さ×幅×奥行)
<b>S3500</b>	コントロールステーション (S3501とS3502のセット)	782×308×119mm
<b>S3501</b>	ドキュメントディスプレイケース (単体)	441×308×57mm
<b>S3502</b>	壁掛け式グループロックボックス (単体)	348×308×119mm





S3924

## 閉止フランジ& 空気圧システムのロックアウト

パイプライン保守のソリューションと、ほぼすべての空気圧フィッティングをロックアウトするための革新的な手段

## 閉止フランジロックアウト

パイプラインのメンテナンス中における予期せぬ閉止フランジの取り外しを防ぐ

- ▶ パイプラインのメンテナンス中に従業員を危険から守る理想的なソリューション
- ▶ すべての作業が完了するまで、フランジボルトを完全に隠した状態にし、閉止機能へのアクセスを防止
- ▶ 調整可能で、様々なサイズのフランジに適合する使いやすい装置
- ▶ 3種類のサイズで、直径19～69.9mmのナットに対応可能。フランジ幅は38.1～447.8mmに対応
- ▶ 粉体塗装されたアルミと焼入れ鋼スライドバーにより、屋内外の過酷な使用環境に対応
- ▶ 3か国語表記の記入式「Danger」ラベルで、安全識別情報を補足できる ※日本語ラベルのオプションなし

型番	パイプ径範囲	ナット径	フランジ幅範囲
S3922	12.7～76.2mm	19～28.7mm	38.1～143.3mm
S3923	88.9～304.8mm	33.3～47.8mm	95.3～274.6mm
S3924	355.6～609.6mm	52.3～69.9mm	196.9～447.8mm



S3922  
閉止フランジロックアウト (小)



S3923  
閉止フランジロックアウト (中)



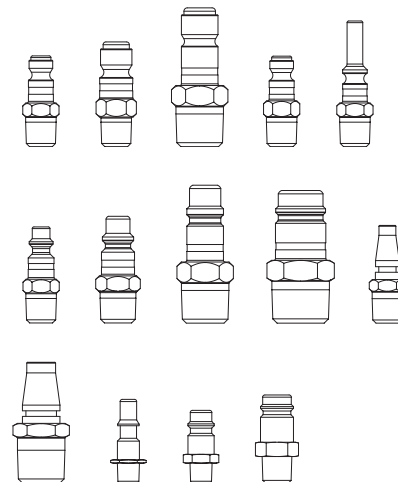
S3924  
閉止フランジロックアウト (大)

## 空気圧システムのロックアウト

空気圧のコネクターが高圧発生源に接続されるのを防止

- ▶ 大部分のオス形空気圧金具に対応
- ▶ 腐食に強いステンレス鋼製
- ▶ シャックル径最大7mmまでのマスターロックのセーフティパドロックに対応
- ▶ 複数の作業者によるロックアウト用のハスプも使用可能
- ▶ 対応コネクターサイズ ※()内はインチ  
約 6mm(1/4)、8mm(5/16)、10mm(3/8)、11mm(7/16)、13mm(1/2)、  
14mm(9/16)、16mm(5/8)、21mm(13/16)

型番	仕様	寸法(幅×高さ×奥行)
S3900	ステンレス鋼製空気圧ロックアウト	33×185×3.2mm



S3900

※使用例。パドロックとタグは別売

S2153

## プッシュボタン & ロータリースイッチカバー (脱着式、据え付け式)

スイッチやコントロール部へのアクセスを一時的に禁止

耐久性のある多用途のプッシュボタン&スイッチ用カバー。ロータリースイッチへのアクセスを一時的に禁じたり、スイッチの設定を変更される煩わしさを回避したりすることが可能です。脱着式、据え付け式をご用意。特徴は、ベースとカバーが透明で、ネームプレートやラベル、ロータリースイッチなどが見えやすいことです。

▶ 22.5mm径および30.5mm径スイッチの両方に対応

### スイッチカバー

多用途で耐久性のある設計。  
一時的にスイッチや制御装置への  
アクセスを禁止したり、ロータリー  
スイッチ設定の厄介な変更を  
避けたりなどの用途に対応します。

#### S2151 脱着式カバー

- ▶ 直径50mm、高さ45mmまでの  
ボタンを収容可能
- ▶ 据え付けベース、U字型ベース  
(両面テープ付)各1個付



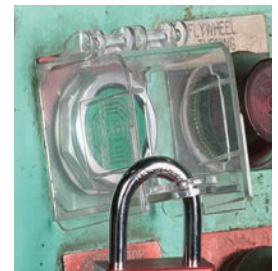
据え付けベース



U字型ベース

#### S2153 据え付け式カバー

- ▶ 回転式または押しボタン式スイッチを固定
- ▶ 直径40mm、高さ44mmまでのボタンを  
収容可能



型番	仕様	対応ボタンサイズ
S2151	プッシュボタン&スイッチカバー(脱着式)	径50mm、高さ45mmまで
S2153	プッシュボタン&スイッチカバー(据え付け式)	径40mm、高さ44mmまで

P42に寸法を掲載

## 汎用壁スイッチカバー

トグルおよびパドル式のどちらの壁スイッチもロックアウト

- ▶ 米国特許取得済みの設計で、スイッチをONまたはOFFで固定しロックアウト
- ▶ 据え付けタイプ。ロックアウト不要時はカバーを開けた状態にして通常操作が可能
- ▶ スライド・アジャスターでトグル式・パドル式スイッチの両方に対応

型番	仕様	本体寸法(幅×高さ×奥行)	開口部寸法(幅×高さ)
496B	汎用壁スイッチカバー	45×120×29mm	37.7×39.8 / 73.3mm



※トグル式使用例  
(開口部高さ 39.8mm)



※パドル式使用例  
(開口部高さ 73.3mm)

## ホイストコントローラーカバー

ホイストコントローラーを効果的にカバー

- ▶ 幅広い利用とソリューションを提供するシンチサック(引き紐式バッグ)
- ▶ 柔軟で丈夫なリップストップナイロン生地製のバッグ。ツールボックスなどに簡単に収納可能
- ▶ 最大6つのパドロックまたはハスプでロックアウト

型番	仕様	寸法
453L	ナイロン製コントローラーカバー (大型サイズ)	径178×高さ432mm
453XL	ナイロン製コントローラーカバー (超大型サイズ)	径254×高さ660mm



すっぽりとカバーして操作不能に



453L  
※パドロックは別売

## コンパクトロックアウトポーチキット

ロックアウト用のパドロックと装置を便利にまとめたジッパー・ポーチ

- ▶ 重要なロックアウト装置を収納できる省スペース設計で、持ち運びや大型ツールボックスへの収納も容易
- ▶ ポーチ背面のマジックテープで、ベルトへの取り付け・取り外しが簡単
- ▶ ポーチが機械に挟まれるような場面では、取り外し可能なストラップで分離し、従業員の安全を確保
- ▶ パドロックなどを便利にまとめたキットで提供
- ▶ ポーチ単体でも購入可能

### 〈ポーチのみ〉

型番	仕様	寸法(高さ×幅×奥行)
S1010	コンパクトロックアウトポーチ	235×159×102mm



## ロックアウト キット

マスターロックのロックアウトキットは、電気系やバルブロックアウトに対応できる様々なオプションをご提供します。パドロックおよび装置を組み合わせ、ベーシック、スタンダード、プレミアのキットなどをご用意。

### 〈コンパクトロックアウトポーチキット〉

型番	ポーチのキット内容
S1010P410	パーソナル・ロックアウト・アソート パドロック410RED×1、スチールハズブ420×1、ラミネートタグ497A*×3枚
S1010E410KABAS	ベーシック・電気リカル・ロックアウト・アソート パドロック410KARED×2、スチールハズブ420×2、サーキットブレーカーロックアウト491B×1・493B×2、ラミネートタグ497A*×3枚
S1010EBAS	ベーシック・電気リカル・ロックアウト・アソート(ロックなし) ※上記S1010E410KABASから「パドロック410KARED×2」を除いたキット内容
S1010E410KA	スタンダード・電気リカル・ロックアウト・アソート パドロック410KARED×2、スチールハズブ420×2、サーキットブレーカーロックアウトS3823×1・491B×1・493B×2、小型プラグピンロックアウトS2005×1、ラミネートタグ497A*×3枚
S1010E410KAPRE	プレミア・電気リカル・ロックアウト・アソート パドロック410KARED×3、スチールハズブ420×2、サーキットブレーカーロックアウトS3821・S3822・S3823・491B・493B×各1、ホイストコントローラー用カバー453L×1、小型プラグピンロックアウト S2005×1、ラミネートタグ497A*×3枚
S1010VE410KA	スタンダード・バルブ&電気リカル・ロックアウト・アソート パドロック410KARED×2、スチールハズブ421×1、サーキットブレーカーロックアウトS3823×1・491B×1・493B×2、小型プラグピンロックアウトS2005×1、調節式ケーブルロックアウトS806×1、ゲートバルブロックアウト480×1、ラミネートタグ497A*×3枚

\*付属のラベル(497A)は英語表記。他言語の選択はできません。497Aを単品で購入する場合は12枚入りパックになります。

### ▼最適なパドロックをセット

#### 410 パドロック

非導電性の軽量ボディ。記入式の丈夫なラベル付で作業者を識別可能。キートレインニング(鍵保持機能)により、パドロックが解錠されたままになることを防止。セーフティ専用の高い安全性を備えた6ピンシリンダーは、40,000通り以上のキーコード設定が可能



S1010E410KA

# グループロックアウトオーガナイザーキット

ロックアウト/タグアウト用ユニット式オーガナイザー

- ▶ 軽量のロックアウト用キャリーケース
- ▶ モジュール式の2つの半透明なコンパートメントにより、整理が簡単で内容物を選びやすいオーガナイザー
- ▶ 使用頻度の高いアイテムが含まれ、多くのロックアウトに対応可能
- ▶ (1)パドロックとハズプ、(2)バルブロックアウト装置、(3)電気ロックアウト装置と、コンパートメントで内容物を効果的にグループ分けできる
- ▶ 複数の作業者のためのグループロックアウトキット。個別キー仕様のパドロックがセットされ、望ましくないキーのやり取りは発生しない
- ▶ オーガナイザー単体でも購入可能

## 〈オーガナイザーのみ〉

型番	仕様	寸法(高さ×幅×奥行)
1458	ロックアウトオーガナイザー	177×381×241mm



## 〈グループロックアウトオーガナイザーキット〉

型番	オーガナイザーのキット内容
1458E410PRE	<p><b>プレミア・電気リカル・ロックアウト・アソート</b></p> <p>パドロック410RED×6、スチールハズプ420×3、ナイロンハズプ428×3、サーキットブレーカーロックアウトS3821×2・S3822×1・S3823×1・491B×2・493B×2、電気プラグロックアウト487・488×各1、小型プラグピンロックアウトS2005×1、調節式ケーブルロックアウトS806×1、壁スイッチカバー496B×1、ラミネートタグ497A*(12枚入り)×1</p>
1458VE410PRE	<p><b>プレミア・バルブ&amp; 電気リカル・ロックアウト・アソート</b></p> <p>パドロック410RED×6、スチールハズプ420×3、ナイロンハズプ428×3、サーキットブレーカーロックアウトS3821×3・S3822×2・S3823×1・491B×2・493B×3、電気プラグロックアウト487・488×各1、ゲートバルブロックアウト480・481・482×各1、ボールバルブロックアウトS3068・468L×各1、調節式ケーブルロックアウトS806×1、壁スイッチカバー496B×1、ラミネートタグ497A*(12枚入り)×1</p>

\*付属のラベル(497A)は英語表記。他言語の選択はできません。



1458E410PRE

# パーソナルツールボックスキット

ロックアウトに備え使用率の高い部品を集めた安全ツールボックス

- ▶ 重要なロックアウト装置とパドロックをまとめたアップグレード版ツールボックス
- ▶ エレクトリカル・ロックアウト用、バルブ・ロックアウト用に特化したアソートから選択可能
- ▶ 個人作業者のためのパーソナルキット。個人作業者の利便性を高める同一キー仕様のパドロックをセット
- ▶ ツールボックス単体でも購入可能

## 〈ツールボックスのみ〉

型番	仕様	寸法(高さ×幅×奥行)
S1017	ツールボックスS	230×432×216mm
S1023	ツールボックスL ※単品取扱いのみ	254×584×254mm



## 〈パーソナルツールボックスキット〉

型番	ツールボックス S1017 のキット内容
1457E410KABAS	<b>ベーシック・エレクトリカル・ロックアウト・アソート</b> パドロック410KARED×3、スチールハズブ420×2、ナイロンハズブ428×1、サーキットブレーカーロックアウトS3821・S3822・S3823・491B・493B×各1、小型プラグピンロックアウトS2005×1、壁スイッチカバー496B×1、ラミネートタグ497A*×6枚
1457E410KAPRE	<b>プレミアム・エレクトリカル・ロックアウト・アソート</b> パドロック410KARED×4、スチールハズブ420・421×各2、サーキットブレーカーロックアウトS3821・S3822・S3823・491B・493B×各1、電気プラグロックアウト487・488×各1、小型プラグピンロックアウトS2005×1、格納式ケーブルロックアウトS856×1、壁スイッチカバー496B×1、ホイスコントローラー用カバー453L×1、ラミネートタグ497A*(12枚入り)×1
1457V410KA	<b>スタンダード・バルブ・ロックアウト・アソート</b> パドロック410KARED×3、スチールハズブ420×1、ラベル付スナップオンハズブ427×1、ゲートバルブロックアウト480・481・482×各1、ボールバルブロックアウト468L・S3068×各1、調節式ケーブルロックアウトS806×1、ラミネートタグ497A*(12枚入り)

\*付属のラベル(497A)は英語表記。他言語の選択はできません。497Aを単品で購入する場合は12枚入りパックになります。





1483BP410

## パドロック ステーション

丈夫で使い勝手のよいステーション。  
ロックアウト用のパドロック、  
タグ、そしてハズブを集約して  
配置できます。

## パドロックステーション

パドロックを保護し、アクセスしやすくする耐久性のあるステーション

- ▶ 緩みやすい部品を排除した一体成型構造
- ▶ ロックアウト専用の半透明カバーで中身を保護
  - ・高価なロックアウト用パドロックの紛失を防ぐ、施錠ができるカバー。
  - 利用制限を簡単に実行できるダイヤル錠の使用を推奨
  - ・革新的なヒンジでカバーを開けたままホールドでき、製品の選び出しが簡単
- ▶ パドロック収納数が4個/10個/20個のタイプをご用意
- ▶ 熱可塑性パドロック、またはアルミニウム製パドロックを組み合わせたキットも選択可能。  
キットには、ハズブとタグも含まれます

### 〈パドロックステーションのみ〉

型番	寸法 (高さ×幅×奥行)	パドロック 収納数	壁固定用ホール	
			ホール径	2穴間距離
1482B	311×406×44mm	4	4.5mm	252mm
1483B	393×558×44mm	10		406mm
1484B	558×558×44mm	20		406mm



1482B



1483B



1484B

### 〈パドロックステーションキット〉

型番		キット内容
パドロック 410REDとのセット	アルミ製パドロック 1160REDとのセット	
1482BP410	1482BP1106	1482Bとのセット内容: パドロック×4、ハズブ420×2、ラミネートタグ497A* (12枚入り)×1
1483BP410	1483BP1106	1483Bとのセット内容: パドロック×10、ハズブ420×2、ラミネートタグ497A* (12枚入り)×2
1484BP410	1484BP1106	1484Bとのセット内容: パドロック×20、ハズブ420×4、ラミネートタグ497A* (12枚入り)×4

\*付属のラベル(497A)は英語表記。他言語の選択はできません。

### 用途に合ったパドロックを 下記から選んでセット可能

#### 410 パドロック

非導電性の軽量ボディ。記入式の丈夫なラベル付で作業者を識別可能。キーリテイニング(鍵保持機能)により、パドロックが解錠されたままになることを防止。セーフティ専用の高い安全性を備えた6ピンシリンダーは、40,000通り以上のキーコード設定が可能



#### A1106 アルミ製パドロック

丈夫なアルミニウム仕上げの頑丈なパドロック。10,000通りを超えるキーコード設定が可能な5ピンシリンダーで、施設内でのキーコード重複のリスクを最小限に抑制



1482BP410



1484BP1106



1458E410

## コンパクト ステーション

マスターロックのパドロックラックとロックアウトステーションは、機械固有のロックアウト装置やタグ、パドロックをロックアウトポイントの近くに配置するのに最適です。

## パドロックラック

グループロックアウト用の書類や装置を、一カ所で表示・保管

▶ 耐久性のある粉体塗装仕上げのヘビーゲージスチール製

型番	寸法 (高さ×幅×奥行)	パドロック 収納数	壁固定用ホール	
			ホール径	2穴間距離
S1506	76×159×38mm	6~8	5.1mm	133.4mm
S1518	76×444×38mm	18~22	5.1mm	406.4mm



S1506  
※パドロックは別売



S1518  
※パドロックは別売

## コンパクトロックアウトステーション

機械固有の装置やパドロックをロックアウトポイントの近くで収納

- ▶ 腐食性環境下で数年単位の使用に耐える丈夫なつくり
- ▶ 4つのハンガークリップでパドロック、ハスプを収納
- ▶ ステーション単体、またはロックアウト製品とのキットを選択可能

〈コンパクトロックアウトステーションのみ〉

型番	寸法 (高さ×幅×奥行) (ポケット部:73×165×73mm)	パドロック 収納数	壁固定用ホール	
			ホール径	左右2穴間距離
S1700	247×196×85mm (ポケット部:73×165×73mm)	4	4.2mm	上部:169mm 下部:102mm

〈コンパクトロックアウトステーションキット〉

型番	キット内容
S1720E410	パドロック410RED×2、サーキットブレーカーロックアウト491B・493B×各2、ラミネートタグ497A*×3枚

\*付属のラベル(497A)は英語表記。他言語の選択はできません。497Aを単品で購入する場合は12枚入りパックになります。



S1700



S1720E410  
※ハスプは別売

# ロックアウトステーション

部署に必要なロックアウト用品を収納できる大容量ロックアウトステーション



S1850E410

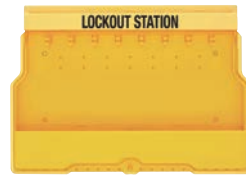
## ロックアウトステーション

耐久性に優れた使い勝手のよい壁据え付けステーション。大規模施設や複数部門での使用に適した究極の保管スペースです。

- ▶ 耐久性のある構造で、産業環境での長寿命を実現
- ▶ パドロックやデバイスを埃や汚れから守るカバー付き
- ▶ 可動式の仕切りがあり、デバイスの整理に役立つ
- ▶ 南京錠で施錠して利用を管理できる
- ▶ ハンガークリップ8個または16個を装備。各ハンガークリップには最大2個のパドロックやハズプを保管可能
- ▶ S1900は、下部ユニットに2つのチップアウト引き出し付。1コンパートメント25枚、最大150枚のタグを収納可能。各引出し寸法：高さ174.7×幅254×奥行82.6mm。
- ▶ パドロックやロックアウトデバイスを組み合わせたキットも選択可能

### 〈ロックアウトステーションのみ〉

型番	仕様	寸法 (高さ×幅×奥行)	パドロック 収納数	壁固定用ホール	
				ホール径	左右2穴間距離
S1850	ロックアウトステーション	393×596×114mm	16	4.5mm	402mm
S1900	デラックスロックアウトステーション	685×596×114mm	32		上部：402mm 下部：406.5mm



S1850



S1900

### 〈ロックアウトステーションキット〉

型番	キット内容
<b>ロックアウトステーション S1850のキット</b>	
S1850E410	<b>スタンダード・電気リカル・ロックアウト・アソート</b> パドロック410RED×6、スチールハズプ420×1、スナップオンハズプ427×1、サーキットブレーカーロックアウト491B×2・493B×4、電気プラグロックアウト488×1、小型プラグピンロックアウトS2005×1、壁スイッチカバー496B×2、ラミネートタグ497A* (12枚入り) ×2
S1850E410PRE	<b>プレミア・電気リカル・ロックアウト・アソート</b> パドロック410RED×6、スチールハズプ420×3、サーキットブレーカーロックアウトS3821×2・S3822×2・S3823×1・491B×1・493B×1、電気プラグロックアウト488×1、小型プラグピンロックアウトS2005×1、壁スイッチカバー496B×1、ラミネートタグ497A* (12枚入り) ×1
S1850EPRE	<b>プレミア・電気リカル・ロックアウト・アソート(ロックなし)</b> ※上記S1850E410PREから、「パドロック410RED×6」を除いたセット内容
<b>デラックスロックアウトステーション S1900のキット</b>	
S1900VE410	<b>スタンダード・バルブ &amp; 電気リカル・ロックアウト・アソート</b> パドロック410RED×6、スチールハズプ420×2、スナップオンハズプ427×1、サーキットブレーカーロックアウト491B×2・493B×6、電気プラグロックアウト488×1、小型プラグピンロックアウトS2005×1、ゲートバルブロックアウト480・481・482・483×各1、ボールバルブロックアウトS3068×1・468L×1、調節式ケーブルロックアウトS806×1、壁スイッチカバー496B×2、ラミネートタグ497A* (12枚入り) ×1

\*付属のラベル(497A)は英語表記。他言語の選択はできません。

### ▼最適なパドロックをセット

#### 410 パドロック

非導電性の軽量ボディ。記入式の丈夫なラベル付で作業者を識別可能。キーリテンション(鍵保持機能)により、パドロックが解錠されたままになることを防止。セーフティ専用の高い安全性を備えた6ピンシリンダーは、40,000通り以上のキーコード設定が可能



デバイスを組み合わせた  
「ロックアウトステーションキット」を選択可能



S1850E410



S1900VE410

## タグセンター

複数のタググループを収納

- ▶ 腐食性環境でも長寿命。耐久性のある構造
- ▶ 2つの引き出し付。付属の仕切りで区切れば計2～6個のコンパートメントに
- ▶ ハンガークリップ8個を装備し、パドロックまたはハズプを保管可能
- ▶ タグ収納数は各コンパートメントで25枚、合計最大150枚
- ▶ コンパートメントにロックアウト装置の収納も可能
- ▶ 結束バンドや小さなロックアウト装置を置ける上部トレイ
- ▶ 施錠可能。ダイヤル錠を使用すれば、権限のある従業員の利用を制限
- ▶ 耳栓やゴーグルの置き場としても最適
- ▶ 引き出し1個の寸法：高さ174.7×幅254×奥行82.6mm

型番	仕様	寸法 (高さ×幅×奥行)	パドロック 収納数	壁固定用ホール	
				ホール径	2穴間距離
S1800	タグセンター	279×558×101mm	8	4.5mm	406.5mm



S1800  
※タグは別売

## “DO NOT OPERATE”ラミネートタグ

OSHAのロックアウト/タグアウト規格に準拠したセーフティタグ

- ▶ 水やグリース、過酷な気温に強い、ポリエステルラミネートタグ
- ▶ 22.7kgを超える引張力に耐えるヘビーデューティー構造はOSHA要件に適合し、誤って外れることを防止
- ▶ 担当従業員名、部署名、作業完了予定を書き込める
- ▶ 約11mm径の真鍮製グロメット(ハトメ金具)はマスターロックのセーフティパッドロックすべてに対応
- ▶ 単一言語タグとバイリンガルタグをご用意



497A

## セーフティタグ

識別のためのセーフティタグは、安全なロックアウトプログラムの重要な要素です。

マスターロックは、従業員のニーズに対応するため、英語、スペイン語、フランス語の記入式タグを提供しています。



497A

497AX

497ABLC

型番	仕様	寸法(高さ×幅)
497A	英語(入数12)、タイ付	146×79mm
497AX	スペイン語/英語(入数12)、タイ付	
497ABLC	フランス語/英語(入数12)、タイ付	

## “DO NOT OPERATE”セルフラミネート式写真IDタグ

関係する従業員に視覚的な表示を提供

- ▶ ラミネート加工を施した耐久性のあるポリプロピレンタグ。  
水、グリース、極端な温度、一般的な工業用化学薬品に耐性がある
- ▶ 22.7kgを超える引張力に耐えるヘビーデューティー構造はOSHA要件に適合し、誤って外れることを防止
- ▶ 約9.5mm径の真鍮製グロメット(ハトメ金具)はマスターロックのセーフティパッドロックすべてに対応
- ▶ 担当従業員の名前、部署名、写真IDでカスタマイズ
- ▶ 単一言語タグとバイリンガルタグをご用意



S4801

S4800LEN

S4800LES

S4802LEN

型番	仕様	寸法(高さ×幅)
S4801	英語&米国式危険マーク(入数12)、タイ付	147.3×81.3mm
S4800LEN	英語&欧州式危険マーク(入数12)、タイ付	
S4800LES	スペイン語&欧州式危険マーク(入数12)、タイ付	
S4802LEN	英語&英国式禁止マーク(入数12)、タイ付	



# ディスプレイザブルタグ

一時的なロックアウト用の使い捨てセーフティタグ

- ▶ 作業者の入れ替わりが激しい工場に適した使い捨てのメンテナンスタグ100枚入り
- ▶ ほとんどの場所で利用可能なコンパクトサイズ
- ▶ 過酷な環境に耐える頑丈なラミネート加工素材
- ▶ タイなしタイプ。お手持ちのパドロックで取り付ければ手間いらず
- ▶ 最大7mmのシャックル直径に対応
- ▶ 日付や担当従業員名、留意事項などを鉛筆、ペン、油性マーカーで書き込める
- ▶ OSHA規格に準拠
- ▶ 英語、フランス語に対応



S297



S297LFR

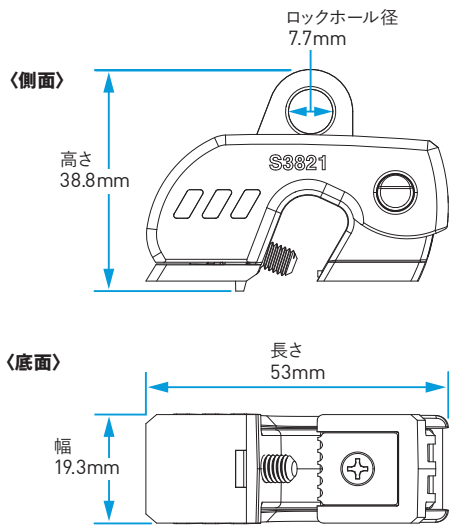


型番	仕様	寸法(高さ×幅)
S297	英語&米国式危険マーク(入数100)	32×140mm
S297LFR	フランス語&欧州式危険マーク(入数100)	

# 〈付録〉製品図面・寸法

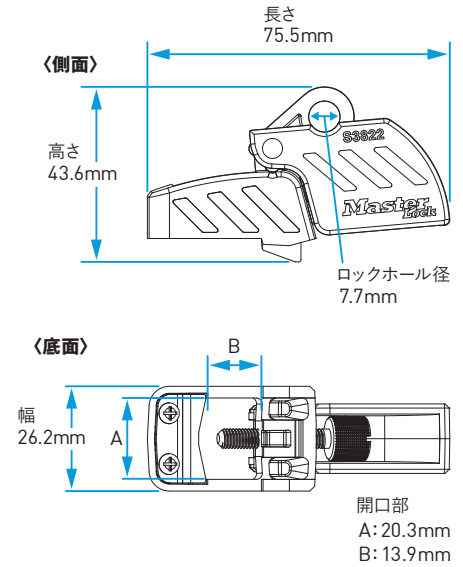
## S3821

掲載ページ  
▶ P19



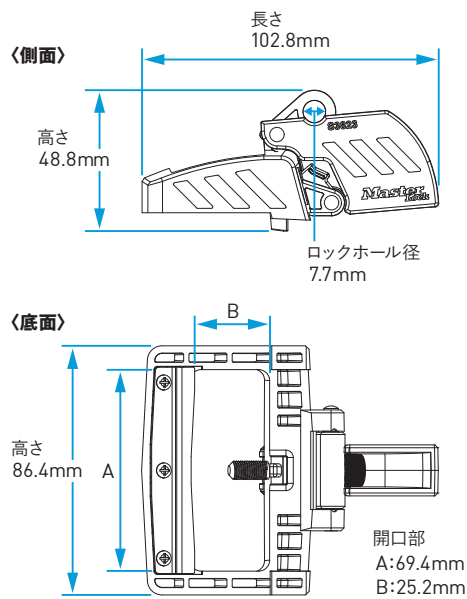
## S3822

掲載ページ  
▶ P19



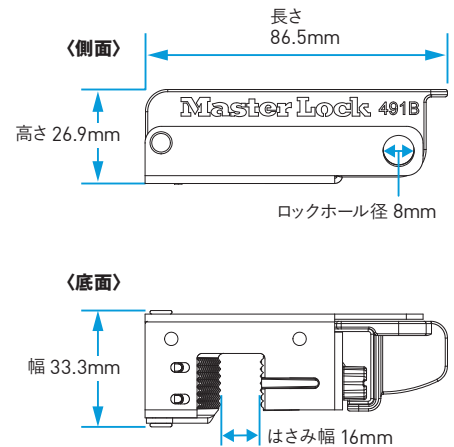
## S3823

掲載ページ  
▶ P19



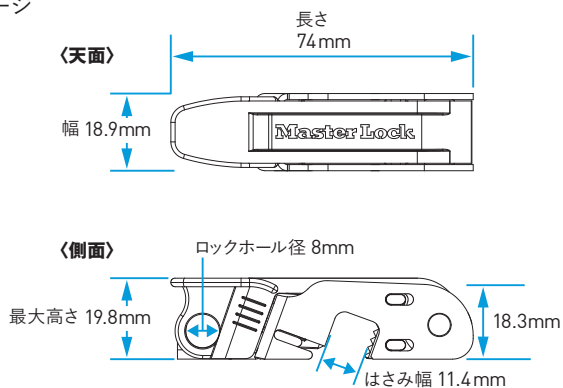
## 491B

掲載ページ  
▶ P20



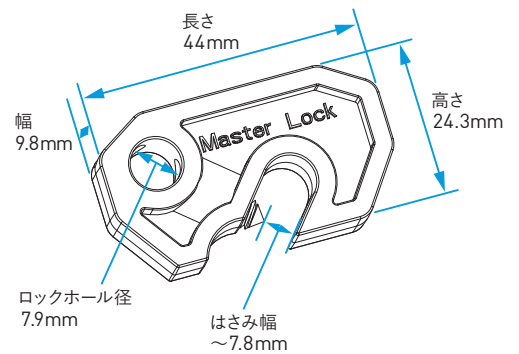
## 493B

掲載ページ  
▶ P20



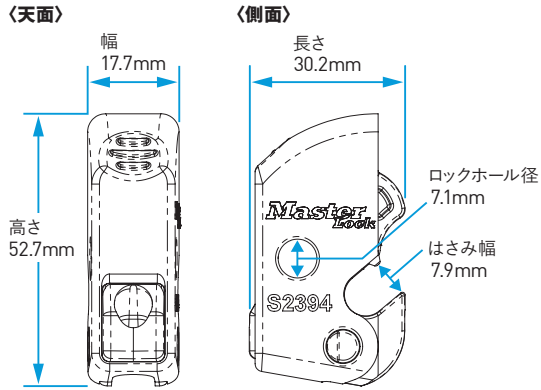
## S2393

掲載ページ  
▶ P20



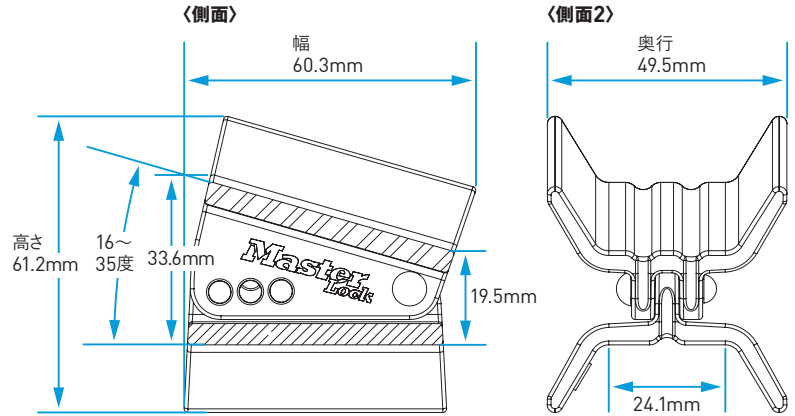
## S2394

掲載ページ ▶ P20



## S3920

掲載ページ ▶ P22

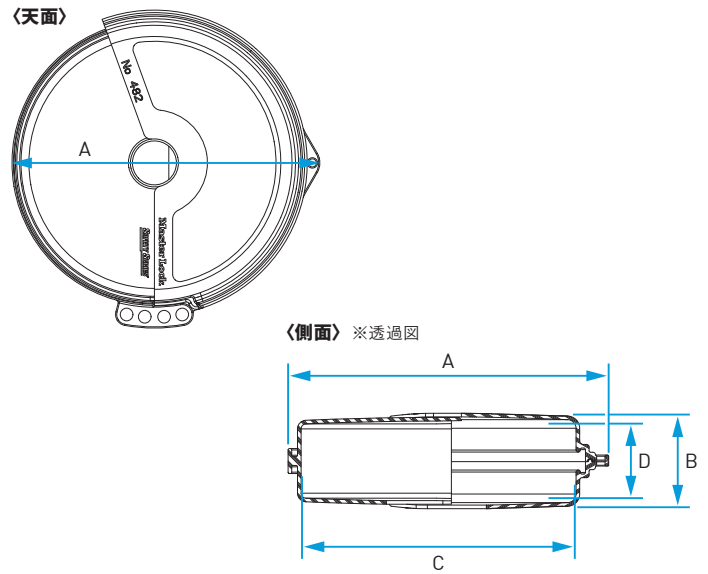


## 480 / 481 / 482 / 483 / 484

掲載ページ ▶ P22

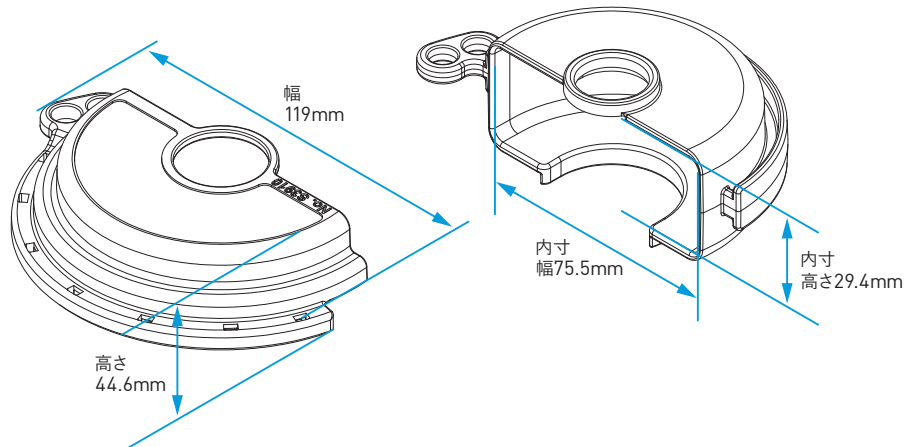
型番	外寸		内寸	
	幅A(mm)	高さB(mm)	幅C(mm)	高さD(mm)
480	108	37.7	79	27.5
481	161.9	48.7	133	38.7
482	203.6	60.6	174.7	46
483	304.9	85.1	272.7	71
484	403.3	100.3	371.1	86.2

※上記の線画は代表例として型番「482」のものを使用しています。



## S3910

掲載ページ ▶ P23

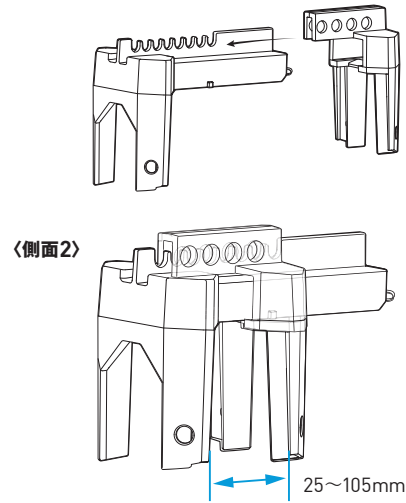
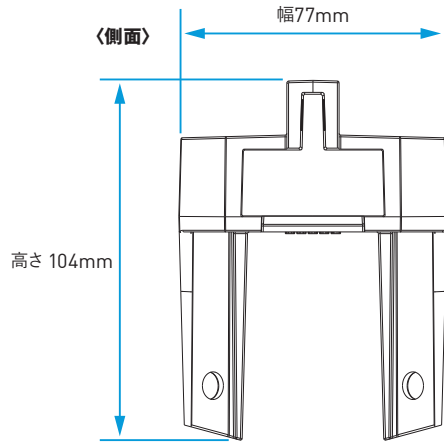


# 〈付録〉製品図面・寸法

※一部製品のみ掲載  
 ※実際の製品寸法は、性能に影響のない範囲のわずかな個体差が生じる場合があります。

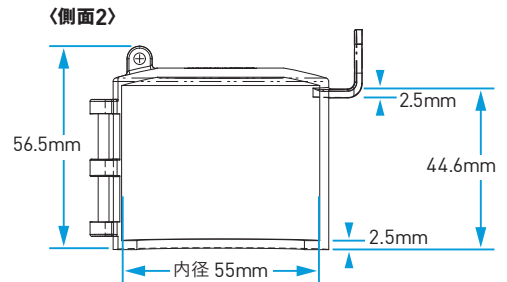
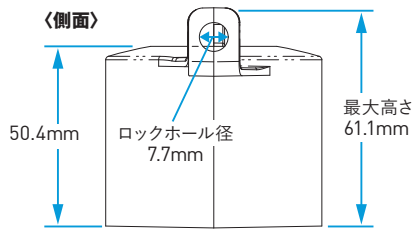
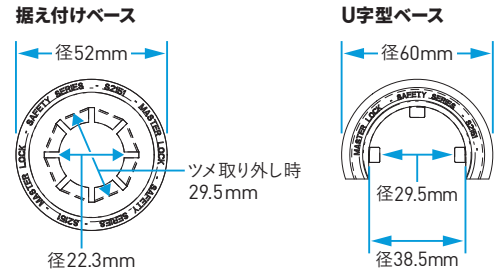
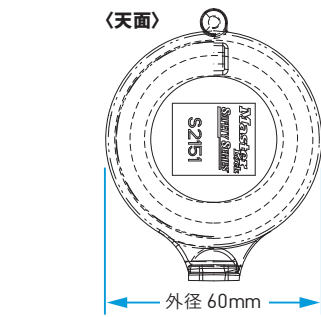
## S3080

掲載ページ ▶ P23



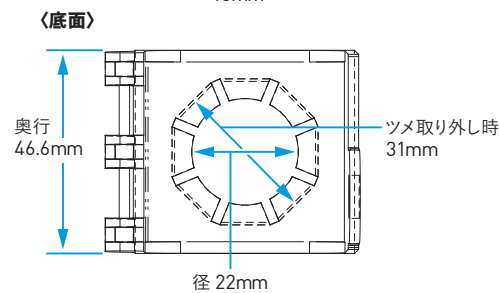
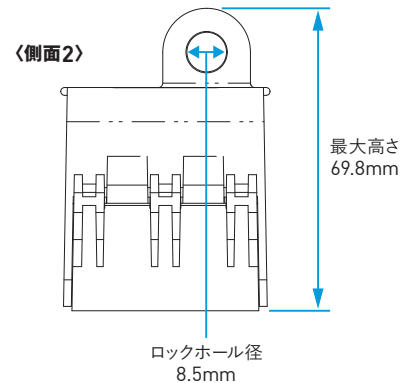
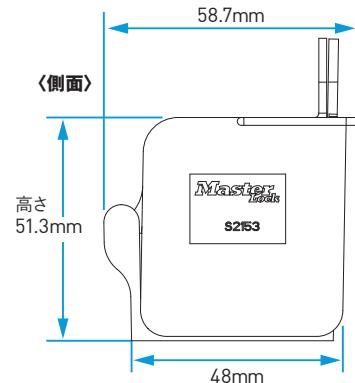
## S2151

掲載ページ ▶ P29



## S2153

掲載ページ ▶ P29



# 型番INDEX

型番	ページ	型番	ページ	型番	ページ	型番	ページ
0411-5705	15	480	22, 41	S1010VE410KA	31	S31KALT	10, 12
1457E410KABAS	33	481	22, 41	S1017	33	S31KAMK	10, 12
1457E410KAPRE	33	482	22, 41	S1023	33	S31LT	10, 12
1457V410KA	33	483	22, 41	S1105	9, 13	S31MK	10, 12
1458	32	484	22, 41	S1105KA	13	S32	9, 10, 12
1458E410PRE	32	485	22	S1105KAMK	13	S32KA	10, 12
1458VE410PRE	32	487	21	S1105MK	13	S32KAMK	10, 12
1482B	34	488	21	S1106	9, 13	S32MK	10, 12
1482BP1106	34	491B	20, 40	S1106KA	13	S33	9, 10, 12
1482BP410	34	493B	20, 40	S1106KAMK	13	S33KA	10, 12
1483B	34	496B	30	S1106MK	13	S33KALT	10, 12
1483BP1106	34	497A	38	S1107	9, 13	S33KAMK	10, 12
1483BP410	34	497ABLC	38	S1107KA	13	S33LT	10, 12
1484B	34	497AX	38	S1107MK	13	S33MK	10, 12
1484BP1106	34	498A	26	S125	16	S3476	23
1484BP410	34	503RED	26	S140	15	S3477	23
406	9, 10, 11	503YLW	26	S141	15	S3500	27
406KA	10, 11	506	20	S142	15	S3501	27
406KAMK	10, 11	71CH	16	S143JA	24	S3502	27
406MK	10, 11	71CS	16	S1506	35	S3650	25
410	9, 10, 11	71SC8	16	S1518	35	S3821	19, 40
410KA	10, 11	71TAG	16	S1700	35	S3822	19, 40
410KALT	10, 11	A1105	9, 13, 14	S1720E410	35	S3823	19, 40
410KAMK	10, 11	A1105KA	13, 14	S1800	37	S3900	28
410LT	10, 11	A1105KAMK	13, 14	S1850	36	S3910	23, 41
410MK	10, 11	A1105MK	13, 14	S1850E410	36, 37	S3920	22, 41
411	9, 10, 11	A1106	9, 13, 14	S1850E410PRE	36	S3921	22
411KA	10, 11	A1106KA	13, 14	S1850EPRE	36	S3922	28
411KALT	10, 11	A1106KAMK	13, 14	S1900	36	S3923	28
411KAMK	10, 11	A1106MK	13, 14	S1900VE410	36, 37	S3924	28
411LT	10, 11	A1107	9, 13, 14	S2005	21	S430	18
411MK	10, 11	A1107KA	13, 14	S2151	29, 42	S4800LEN	38
416	17, 18	A1107MK	13, 14	S2153	29, 42	S4800LES	38
417	17, 18	A3105	13, 14	S2390	20	S4801	38
418	17, 18	A3106	13, 14	S2391	20	S4802LEN	38
419	17, 18	A3107	13, 14	S2392	20	S600	26
420	17, 18	ALO80	17, 18	S2393	20, 40	S601	26
421	17, 18	ALO802	17, 18	S2394	20, 41	S602	26
427	18	PKGP57337	25	S297	39	S806	24
428	18	S1010	31	S297LFR	39	S806CBL15	24
429	17, 18	S1010E410KA	31	S3068	23	S806CBL3	24
453L	30	S1010E410KABAS	31	S3080	23, 42	S806CBLn	24
453XL	30	S1010E410KAPRE	31	S30COVERS	12, 16	S856	24
461	15	S1010EBAS	31	S31	9, 10, 12	S866	24
468L	23	S1010P410	31	S31KA	10, 12		

## Master Lock Safety製品をご購入のお客様へ

平素は当社の製品をご愛用いただき誠にありがとうございます。

本カタログにより当社製品をご購入、ご使用いただく際、見積書、カタログ(本書)に特記事項の無い場合には、次のとおりとさせていただきますこと予めご了承ください。

### 1. 適合性の確認

お客様の機械、装置に対する当社製品の適合性は、次の点を留意の上、お客様ご自身の責任でご確認ください。

①お客様の機械、装置などが適合すべき規制、規格及び法規

②本カタログに記載されている使用事例などは参考用ですので、ご採用に関しては機器・装置の機能や安全性をご確認の上、ご使用ください。

### 2. 用途と使用に関する注意事項

原子力管理区域(放射線管理区域)には使用しないでください。医療機器には、原則使用しないでください。産業用途に設計されています。

一般消費者が直接設置・施工・使用する用途には利用しないでください。

### 3. 長期ご使用における注意事項

一般的に製品を長期間使用されますと、製品の劣化など製品自体の安全上の問題が発生する場合があります。お客様の機械・装置の使用条件・使用環境にもよりますが、特記事項の無い場合は、10年以上は使用しないようお願いいたします。

### 4. 更新の推奨

当社製品の機構部品には、開閉回数による摩耗寿命があります。また、樹脂部品の劣化・摩耗・汚損による表面劣化等があります。

当社製品のご使用に際しては、使用条件・使用環境にも影響されますが、5~10年を目安に製品の更新をお願いいたします。

### 5. 仕様の変更

本カタログに記載の内容は、改良、その他の事由により、予告なく変更する場合がありますので、予めご了承ください。

仕様のご確認につきましてはマスターロック・センター日本株式会社またはお近くの販売代理店までご確認ください。

### 6. 製品・部品の供給停止

製品は予告なく製造中止する場合がありますので、予めご了承ください。

商品に関するご質問、ロックアウト/タグアウトの効果的な導入方法について、お見積りなど、お気軽にお問合せください。

●お電話でのお問い合わせ：03-5447-5311 受付時間：年中無休 9:00-17:30

202604

マスターロック・セントリー日本株式会社

〒141-0022 東京都品川区東五反田2-20-4 NMF高輪ビル 4F

TEL: 03-5447-5311 FAX: 03-5447-5318

<https://masterlocksentry.jp>

**Master  
Lock.**

 **SentrySafe**